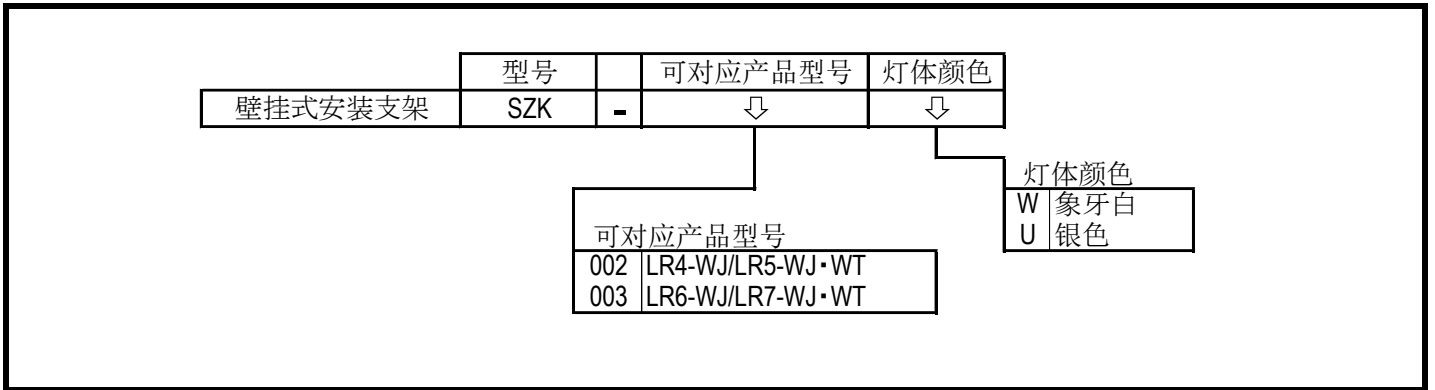


产品规格书

1. 一般规格

型号	SZK-□□	
可对应产品型号	http请参看网页内容 ://www.patlite.cn/	
可对应灯杆		
安装场所	仅限室内安装	
防护等级	IP65(安装产品时)	
重量(公差 ±10%)	SZK-002□	0.06kg
	SZK-003□	0.07kg
外观尺寸	请参考3.外观尺寸图	
备注	不含有超过RoHS指令的管制物质	

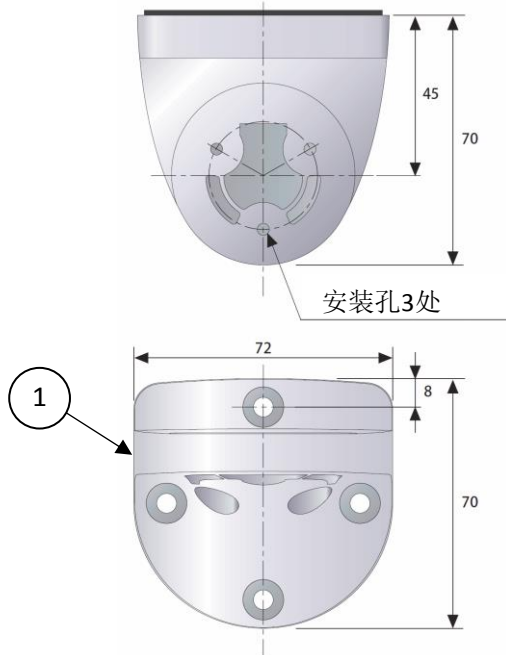
2. 型号构成



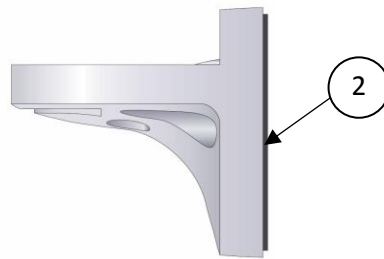
3. 外观尺寸

3.1 SZK-002□

(单位:mm)



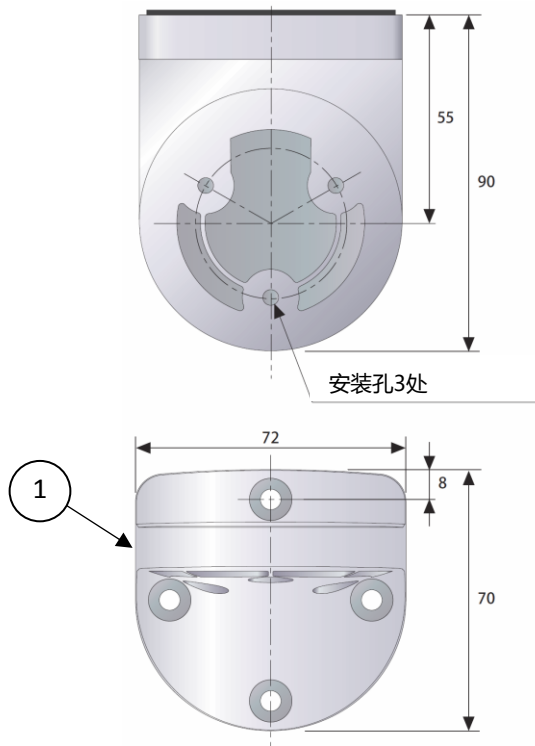
编号	名称	材质
1	壁挂式安装支架	PC
2	防水胶圈	CR



SZK-003-A18A-1_2

PATLITE Corporation

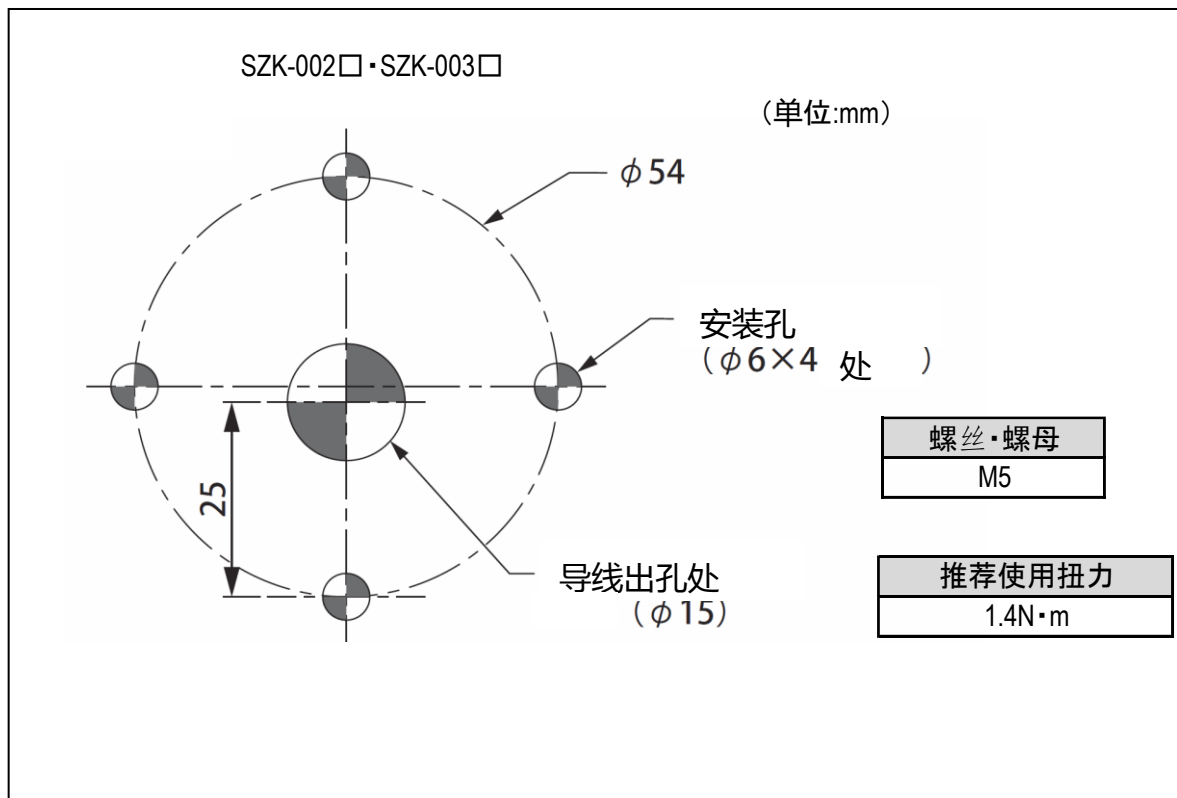
3.1 SZK-003□



(单位:mm)

编号	名称	材质
1	壁挂式安装支架	PC
2	防水胶圈	CR

4.安装尺寸



(单位:mm)

螺丝·螺母
M5

推荐使用扭力
1.4N·m