

# PATLITE®

## LED 多层信号灯

LCE 3层系列( $\varphi 40$ )

LME 系列( $\varphi 60$ )



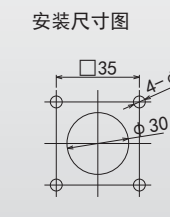
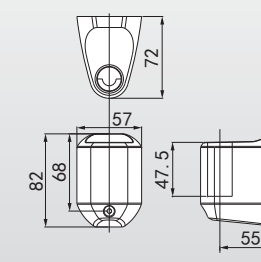
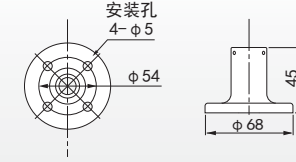
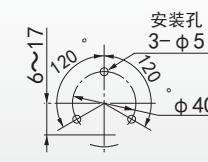
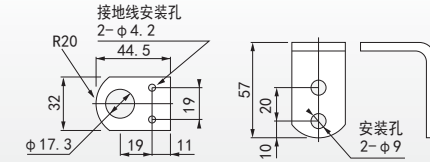
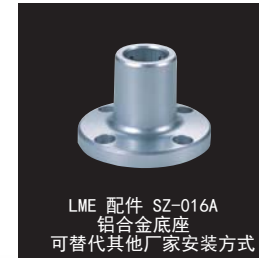
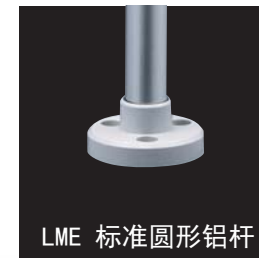
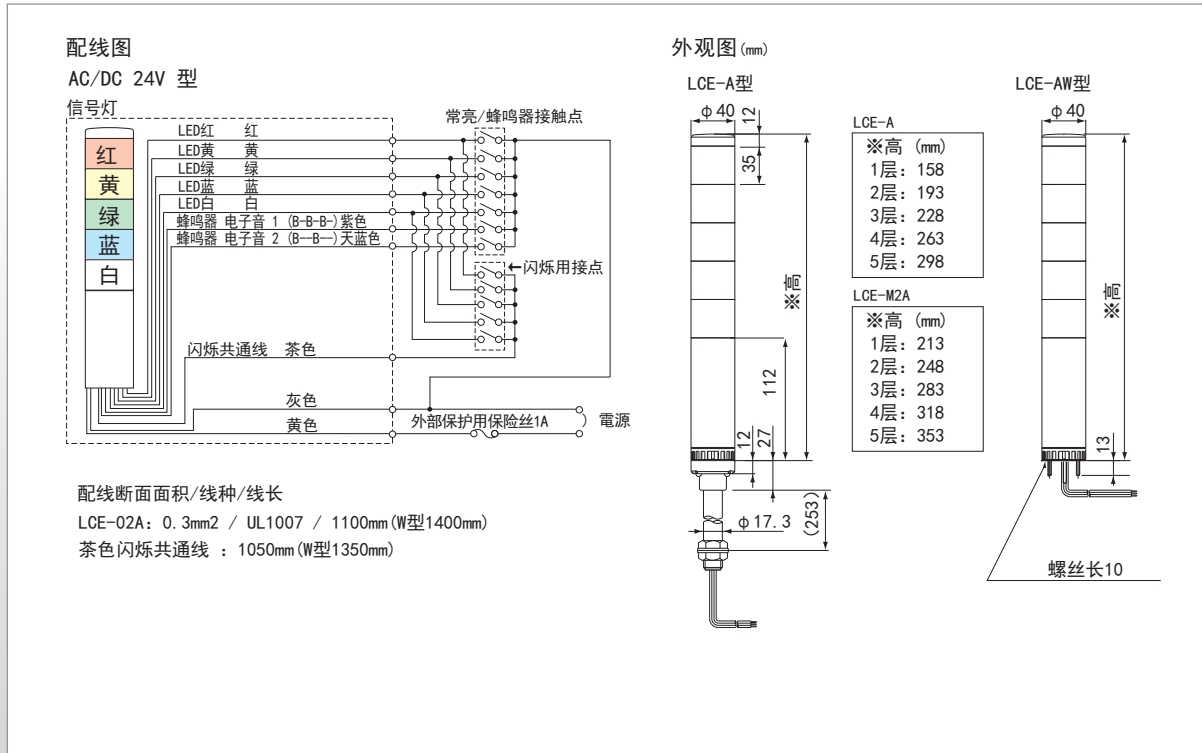
派特莱电子(上海)有限公司

# LCE-302A

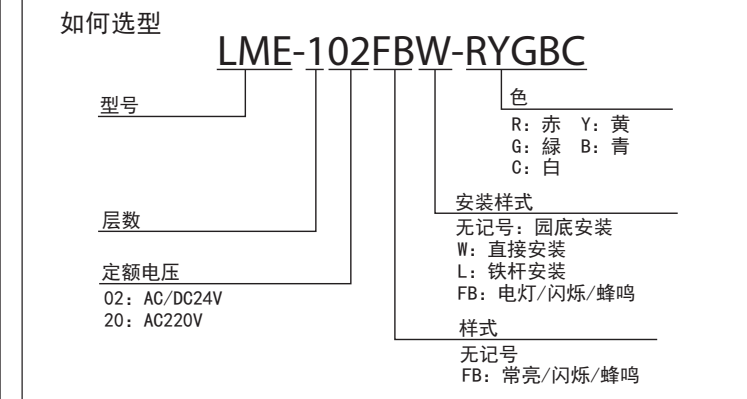
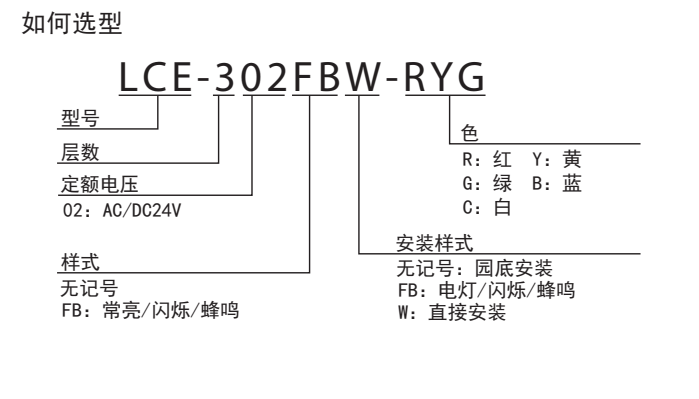
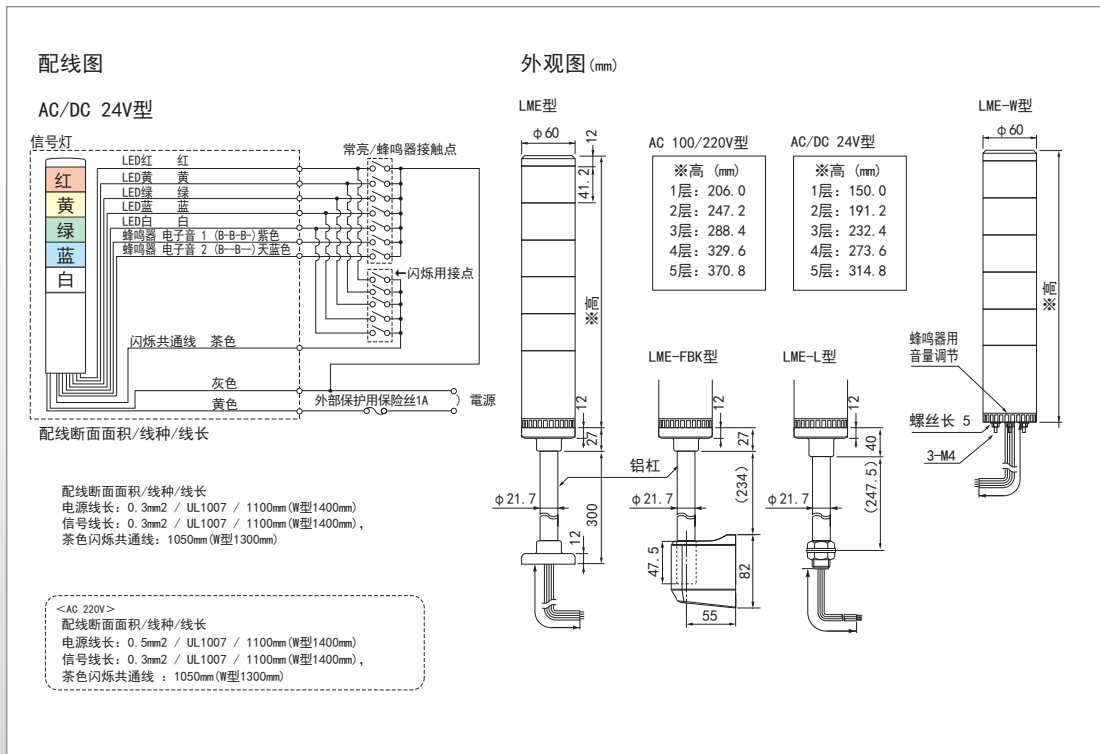
φ40 电子双音 85分贝 1米处 IP65 OPEN COLLECTOR

# 安装方式及配件

- 颜色：红，黄，绿
- 灯罩：耐冲击，耐热性强的树脂
- 用最少数目的LED以特殊的反射镜构造达到最高的反射效果（派特莱专利）
- 由模块的颜色决定配线方式，即使改变了模块的顺序，也无需改变配线。即便是安装于机械以后，也可以简单的改变颜色排列的顺序或增加或减少模块。



- 颜色：红，黄，绿，蓝，白
- 灯罩：耐冲击，耐热性强的树脂
- 用最少数目的LED以特殊的反射镜构造达到最高的反射效果（派特莱专利）
- 由模块的颜色决定配线方式，即使改变了模块的顺序，也无需改变配线。即便是安装于机械以后，也可以简单的改变颜色排列的顺序或增加或减少模块。



<http://www.patlite.cn>

## 派特莱电子(上海)有限公司

上海市灵石路697-3号巨丰商务大厦512室 邮编 200072  
电话 021-66308959 66308969 传真 021-66308938



派特莱环保计划

为了贡献于人类社会与地球环境,派特莱始终坚持开发有益环保的产品

LME

φ60 电子双音 90分贝 1米处 IP65 OPEN COLLECTOR