

PATLITE

Voice Synthesized Speaker and LED Revolving Light
Sprach-Syntheselautsprecher und drehende LED-Warnleuchte
Haut-parleur de synthétiseur vocal et feu d'avertissement tournant LED
Diffusore Sintetizzatore Vocale e Luce LED Stroboscopica
Altavoz de voz sintetizada y luz LED giratoria

TYPE RFV

GA0001230_03

User's Manual

Operation Maintenance

Bedienungsanleitung

Verwendung Wartung

Mode d'emploi

Opération Entretien

Manuale dell'utente

Funzionamento Manutenzione

Manual del usuario

Operación Mantenimiento

Notice to Customer Thank you very much for purchasing our Patlite products.

- This product requires installation, wiring, and other related work. Be sure to ask an expert technician to perform these procedures.
- Read this manual thoroughly before using this product to ensure correct use.
- If there are any questions concerning this product, refer to the contact information at the end of this document and contact your nearest PATLITE Sales Representative.

<24V type only>

- This product has been tested and found to comply with the limits for a Class A device.
- These limits are designed to provide reasonable protection against harmful interference when the equipment is operated in a commercial environment.
- This product must not be used in residential areas.

WARNING Indicates an imminently dangerous condition: failure to follow the instructions may lead to death or serious injury.

- Request the installation and wiring to be accompanied by a professional contractor. If installation is done improperly, it may result in fire, electric shock, falling, or malfunction.
- Be sure to disconnect the power to the product when performing maintenance or repairs. If the power is not disconnected, it may result in electric shock.

CAUTION Indicates a potentially dangerous condition: failure to follow the instructions may lead to slight injury or property damage.

- Use a soft cloth dampened with water to clean the product. (Do not use thinner, benzine, gasoline or oil.)

Hinweis an den Kunden Vielen Dank, dass Sie unser Patlite-Produkt erworben haben.

- Dieses Produkt erfordert Installations-, Verkabelungs- und andere Arbeiten. Biten Sie stets einen erfahrenen Techniker, diese Arbeiten durchzuführen.
- Lesen Sie diese Anleitung sorgfältig, bevor Sie dieses Produkt verwenden, um die ordnungsgemäße Verwendung zu gewährleisten.
- Wenn Sie irgendwelche Fragen zu diesem Produkt haben, verwenden Sie die Kontaktinformationen am Endedieses Handbuchs und wenden Sie sich an Ihren nächstgelegenen PATLITE Vertriebsmitarbeiter.

<Nur 24-V-Typ>

- Dieses Produkt wurde geprüft und hält die Grenzwerte für ein Klasse-A-Gerät gemäß.
- Diese Grenzwerte sind so ausgelegt, einen angemessenen Schutz gegen schädliche Störungen zu gewährleisten, wenn das Produkt in einer geschäftlichen Umgebung verwendet wird.
- Dieses Produkt darf nicht in Wohngebieten verwendet werden.

AVVERTIMENTO Weist auf eine unmittelbar gefährliche Situation hin: Die Nichtbefolgung der Anweisungen kann zum Tod oder zu einer schweren Verletzung führen.

- Biten Sie professionelles Fachpersonal um die Ausführung der Installation und Verkabelung. Wenn die Installation nicht ordnungsgemäß ausgeführt wird, kann dies zu einem Feuer, Stromschlag, zum Herunterfallen oder zu einer Fehlfunktion führen.
- Unterbrechen Sie stets die Stromversorgung zu diesem Produkt, bevor Sie Wartungs- oder Reparaturarbeiten ausführen. Wenn die Stromversorgung nicht abgetrennt ist, kann dies zu einem Stromschlag führen.

VORSICHT Weist auf eine potentiell gefährliche Situation hin: Die Nichtbefolgung der Anweisungen kann zu einer leichten Verletzung oder einem Sachschaden führen.

- Verwenden Sie ein weiches Tuch, das mit Wasser angefeuchtet, um ein Produkt zu reinigen. (Verwenden Sie keinen Verdüner, Benzin, Benzin oder Öl.)

Avis au client Nous vous remercions d'avoir acheté notre produit Patlite.

- Ce produit nécessite une installation, un câblage et d'autres travaux connexes. Assurez-vous de faire appel à un technicien expérimenté pour effectuer ces procédures.
- Lisez attentivement ce manuel avant d'utiliser ce produit pour garantir une utilisation correcte.
- Si vous avez des questions concernant ce produit, reportez-vous aux coordonnées figurant à la fin de ce manuel et contactez otre représentant de vente PATLITE le plus proche.

<Type 24V uniquement>

- Cet appareil a été testé et jugé conforme aux limites définies pour les appareils de classe A.
- Ces limites sont conçues pour fournir une protection raisonnable contre les interférences nuisibles lorsque l'équipement est utilisé dans un environnement commercial.
- Ce produit ne doit pas être utilisé dans une zone résidentielle.

AVERTISSEMENT Indique une situation dangereuse imminente : le non-respect de ces consignes peut entraîner la mort ou des blessures graves.

- Demandez à ce que l'installation et le câblage soient effectués en présence d'un professionnel. Si l'installation est réalisée de façon incorrecte, il existe un risque d'incendie, de choc électrique, de chute ou de dysfonctionnement.
- Assurez-vous de débrancher l'alimentation du produit lors de l'exécution de l'entretien ou des réparations. Si l'alimentation n'est pas coupée, cela risque de provoquer un choc électrique.

ATTENTION Indique une situation potentiellement dangereuse : le non-respect de ces consignes peut entraîner de légères blessures ou des dommages matériels.

- Utilisez un chiffon doux imbibé d'eau pour nettoyer le produit. (N'utilisez pas de diluant, d'essence, d'essence ou d'huile.)

Avviso al cliente Grazie per aver acquistato il nostro prodotto Patlite.

- Questo prodotto richiede l'installazione, il collegamento elettrico e altri lavori. Assicurarsi di chiedere a un esperto tecnico di eseguire questi lavori.
- Leggere attentamente il manuale prima di utilizzare questo prodotto per garantirne un uso corretto.
- Se vi sono domande riguardanti questo prodotto, fare riferimento alle informazioni di contatto alla fine di questo manuale e contattare il più vicino rappresentante di vendita PATLITE.

<Soltanto tipo 24V>

- Questo prodotto è stato testato ed è risultato conforme ai limiti per un apparecchio di Classe A.
- Questi limiti sono progettati per fornire una protezione ragionevole contro interferenze dannose quando l'apparecchiatura viene utilizzata in un ambiente commerciale.
- Questo prodotto non deve essere usato in aree residenziali.

AVVERTENZA Indica un'imminente situazione di pericolo: il mancato rispetto delle istruzioni potrebbe causare la morte o lesioni gravi.

- Richiedere l'installazione e il cablaggio ad un professionista. Se l'installazione è eseguita in modo errato, può provocare un incendio, scosse elettriche, cadute o malfunzionamenti.
- Assicurarsi di scollegare l'alimentazione quando si esegue la manutenzione o la riparazione. Se l'alimentazione non è disconnessa, si possono provocare scosse elettriche.

ATTENZIONE Indica una potenziale situazione di pericolo: il mancato rispetto delle istruzioni potrebbe causare lesioni leggere o danni materiali.

- Utilizzare un panno morbido inumidito con acqua per pulire il prodotto. (Non usare diluente, benzina, benzina o olio.)

Aviso al cliente Gracias por adquirir nuestro producto Patlite.

- Este producto requiere instalación, cableado y otros trabajos relacionados. Asegúrese de solicitar a un técnico experto la realización de estos procedimientos.
- Lea atentamente este manual antes de utilizar este producto para asegurar un uso correcto.
- Si tiene preguntas relacionadas con este producto, consulte la información de contacto que se encuentra al final de este manual de instalación y póngase en contacto con su representante de ventas PATLITE más cercano.

<Solo tipo 24V>

- Este producto ha sido sometido a pruebas y se ha determinado que cumple con los límites para un dispositivo de clase A.
- Estos límites están diseñados para proporcionar una protección razonable contra interferencias perjudiciales cuando el equipo se opera en un entorno comercial.
- Este producto no debe ser utilizado en áreas residenciales.

ADVERTENCIA Indica una condición de riesgo inminente: no observar estas instrucciones podría causar lesiones graves o incluso la muerte.

- Solicite que la instalación y el cableado sean realizados por un contratista profesional. Si la instalación se realiza de forma incorrecta, podría causar incendios, descargas eléctricas, caídas o un fallo de funcionamiento.
- Asegúrese de desconectar la alimentación al producto cuando se realicen trabajos de mantenimiento o de reparación. Si no se desconecta la alimentación, podría producir una descarga eléctrica.

ATENCIÓN Indica una situación potencialmente peligrosa: no observar estas instrucciones podría causar lesiones leves o daños materiales.

- Utilice un paño suave humedecido con agua para limpiar el producto. (No use diluyente, bencina, gasolina o aceite.)

1 Before Requesting Repair

If a problem occurs, call a professional contractor and have them check the following table to remedy the problem.

Problem	Where to Check	What to do
No Sound, Rotating Light not operating	Is there power supplied?	Double check the wiring. (5, Wiring)
	Is the signal line to common line short-circuited correctly?	
	Is the STOP input on?	
	Is the volume turned down to minimum?	
Plays Different Channel	Is the signal line to common line short-circuited correctly?	Adjust the volume. (6-3, Adjusting the Volume)
	Is the proper mode selected correctly?	Double check the wiring. (5, Wiring)
		Double check the Selection Switch. (6-2, Playback Mode Selection)
SD Card not being read	Is there power supplied?	Double check the wiring. (5, Wiring)
	Is the volume turned down to minimum? (Overwrite beep may not be heard)	Adjust the volume. (6-3, Adjusting the Volume)
	Is the SD card inserted correctly?	Double check the SD Card. (6-5, Message Rewriting)
	Is the SD card an option product from our company?	
	Is the playlist created on the SD card?	
	Is the file name and contents of the playlist folder right?	Double check the contents of the SD Card Playlist and Data Folder. (FV-Win or Patlite Playlist Editor Help File.)
Is the data storage location correct?		

- Even after proper installation and handling, if the product does not operate correctly, contact your PATLITE Sales Representative.

1 Bevor Sie Reparatur anfordern

Wenn ein Problem auftritt, rufen Sie einen professionellen Lieferanten an und lassen Sie ihn die folgende Tabelle überprüfen, um das Problem zu beheben.

Problem	Wo geprüft werden soll	Was zu tun ist
Kein Ton, drehende Leuchte arbeitet nicht	Liegt Strom an?	Bestätigen Sie die Verdrahtung doppelt. (5, Verdrahtung)
	Ist die Signalleitung richtig mit der gemeinsamen Leitung kurzgeschlossen?	
	Ist der STOP-Eingang eingeschaltet?	
	Ist die Lautstärke auf Minimum heruntergestellt?	
Spielt einen anderen Kanal ab	Ist die Signalleitung richtig mit der gemeinsamen Leitung kurzgeschlossen?	Stellen Sie die Lautstärke ein. (6-3, Einstellen der Lautstärke)
	Ist der geeignete Modus richtig gewählt?	Bestätigen Sie die Verdrahtung doppelt. (5, Verdrahtung)
		Bestätigen Sie den Wahlschalter doppelt. (6-2, Wählen des Wiedergabemodus)
SD-Karte wird nicht gelesen	Liegt Strom an?	Bestätigen Sie die Verdrahtung doppelt. (5, Verdrahtung)
	Ist die Lautstärke auf Minimum heruntergestellt? (Überschreiben-Piepton wird möglicherweise nicht gehört)	Stellen Sie die Lautstärke ein. (6-3, Einstellen der Lautstärke)
	Is the SD card correctly inserted?	Überprüfen Sie die SD-Karte doppelt. (6-5, Meldung neu schreiben)
	Is the SD card an optional product of our company?	
	Will the playback list be created on the SD card?	Überprüfen Sie die Inhalte der Wiedergabeliste auf SD-Karte und des Datenordners doppelt. (FV-Win oder Patlite Playlist Editor Hilfe-Datei.)
	Is the file name and contents of the playback list correct?	
	Is the data storage location correct?	

- Wenn das Produkt selbst nach ordnungsgemäßer Installation und Handhabung nicht ordnungsgemäß funktioniert, wenden Sie sich an Ihren PATLITE-Vertriebsmitarbeiter.

1 Avant de demander des réparations

En cas de problème, contacter un entrepreneur professionnel et lui demander de vérifier le tableau suivant pour le régler.

Problème	Où vérifier	Que faire
Pas de son, le feu tournant ne fonctionne pas	L'alimentation électrique est-elle fournie ?	Revérifier le câblage. (5, Câblage)
	Est-ce que la ligne de signal vers la ligne commune est court-circuitée correctement ?	
	Est-ce le STOP d'entrée est activé ?	
	Est-ce que le volume est réduit au minimum ?	
Il lit un canal différent	Est-ce que la ligne de signal vers la ligne commune est court-circuitée correctement ?	Adjuster le volume. (6-3, Réglage du volume)
	Est-ce que le mode convenable est correctement sélectionné ?	Revérifier le câblage. (5, Câblage)
La carte SD n'est pas lue	L'alimentation électrique est-elle fournie ?	Revérifier l'interrupteur de sélection. (6-2, Sélection du mode de lecture)
	Est-ce que le volume est réduit au minimum ? (Le bip d'écrasement peut ne pas être entendu)	Revérifier le câblage. (5, Câblage)
	Ajuster le volume. (6-3, Réglage du volume)	
	La carte SD est-elle insérée correctement ?	Revérifier la carte SD. (6-5, Réécriture du message)
	Est-ce que la carte SD est un produit optionnel de votre entreprise ?	Revérifier le contenu de la liste de lecture et du dossier de données de la carte SD. (Fichier d'aide de FV-Win ou de l'éditeur de liste de lecture Patlite.)
	Est-ce que la liste de lecture a été créée sur la carte SD ?	
	Est-ce que le nom et le contenu du dossier de la liste de lecture sont corrects ?	
Est-ce que l'emplacement de stockage des données est correct ?		

- Même après une installation et une manipulation correctes, si l'appareil ne fonctionne pas correctement, contacter votre vendeur PATLITE.

1 Prima di richiedere una riparazione

Se si verifica un problema, chiamare un contraente professionista e far controllare la tabella seguente per risolvere il problema.

Problema	Cosa controllare	Cosa fare
Nessun suono, luce rotante non in funzione	L'alimentazione è collegata?	Ricontrollare il cablaggio. (5, Cablaggio)
	La linea del segnale verso la linea comune è cortocircuitata correttamente?	
	L'ingresso STOP è attivo?	
	Il volume è abbassato al minimo?	
Riproduce un canale diverso	La linea del segnale verso la linea comune è cortocircuitata correttamente?	Regolare il volume. (6-3, Regolazione volume)
	La modalità adeguata è selezionata correttamente?	Ricontrollare il cablaggio. (5, Cablaggio)
		Ricontrollare l'Interruttore di Selezione. (6-2, Selezione modalità riproduzione)
La scheda SD non viene letta	L'alimentazione è collegata?	Ricontrollare il cablaggio. (5, Cablaggio)
	Il volume è abbassato al minimo? (Il beep di sovrascrittura potrebbe non essere udito)	Regolare il volume. (6-3, Regolazione volume)
	La scheda SD è inserita correttamente?	Ricontrollare la Scheda SD. (6-5, Riscrittura di Messaggi)
	La scheda SD è un prodotto opzionale della nostra azienda?	
	La playlist è stata creata sulla scheda SD?	
	Il nome del file e il contenuto della cartella della playlist sono corretti?	Ricontrollare il contenuto della playlist della scheda SD e della Cartella Dati. (File di Aiuto dell'Editor Playlist FV-Win o Patlite.)
	La posizione di archiviazione dei dati è corretta?	

- Anche dopo una corretta installazione e manipolazione, se il prodotto non funziona correttamente contattare il proprio rappresentante di vendita PATLITE.

1 Antes de solicitar la reparación

Si se produce un problema, llame a un contratista profesional y pídale que compruebe la tabla siguiente para resolver el problema.

Problema	Dónde comprobar	Qué hacer
Sin sonido, la luz giratoria no funciona	¿Se suministra alimentación?	Compruebe de nuevo el cableado. (5, Cableado)
	¿La línea de señal a la línea común está cortocircuitada correctamente?	
	¿La entrada STOP está activada?	
	¿Se ha bajado el volumen al mínimo?	
Reproduce un canal diferente	¿La línea de señal a la línea común está cortocircuitada correctamente?	Ajuste el volumen. (6-3, Ajuste del volumen)
	¿Se ha seleccionado correctamente el modo adecuado?	Compruebe de nuevo el cableado. (5, Cableado)
		Compruebe de nuevo el conmutador de selección. (6-2, Selección del modo de reproducción)
No se está leyendo la tarjeta SD	¿Se suministra alimentación?	Compruebe de nuevo el cableado. (5, Cableado)
	¿Se ha bajado el volumen al mínimo? (Es posible que el pitido de sobrescritura no se oiga)	Ajuste el volumen. (6-3, Ajuste del volumen)
	¿La tarjeta SD está insertada correctamente?	Compruebe de nuevo la tarjeta SD. (6-5, Reescritura de mensajes)
	¿Es la tarjeta SD un producto opcional de nuestra empresa?	
	¿Se ha creado la lista de reproducción en la tarjeta SD?	Compruebe de nuevo el contenido de la lista de reproducción y la carpeta de datos de la tarjeta SD. (Archivo de ayuda del editor de listas de reproducción de FV-Win o Patlite.)
	¿Son correctos el nombre de archivo y el contenido de la carpeta de la lista de reproducción?	
	¿Es correcta la ubicación de almacenamiento de datos?	

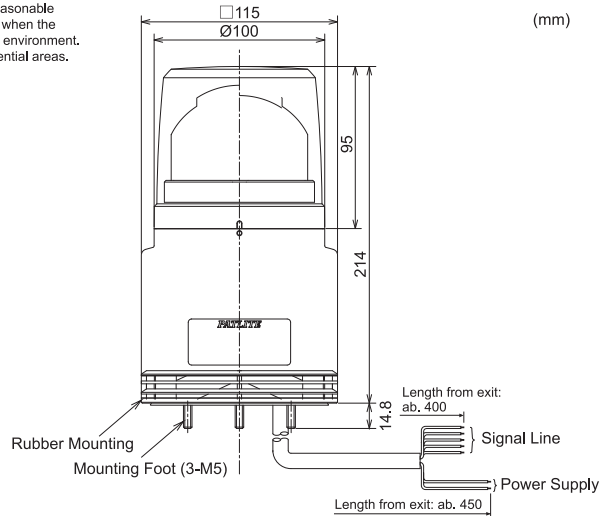
- Incluso después de la instalación y manipulación correctas, si el producto no funciona correctamente, contacte con su representante de ventas de PATLITE.

7 Specifications

Model	RFV-24F-□	RFV-100F-□	RFV-220F-□
Rated Voltage	24V DC	100V AC	220V AC
Voltage Range	24V ± 10%	100V ± 10%	220V ± 10%
Maximum Power Consumption	18W	16W	
Sound Pressure Level	Max. 95dB: Placed on a 300mm ² base at a distance of 1 meter with a 1kHz sine wave and a 0dB input. Volume Adjustable ※ Sound level of message will vary with the surrounding environment.		
Sound Reduction Level	20dB Reduction (Measured with volume at maximum for a 1kHz sine wave)		
Audio File	MPEG1 Audio Layer III (MP3) Standard Bit Rate: 64kbit/s, Fs=44.1kHz (CD Quality)		
Maximum Playback Time	Total: 63.5 seconds (at standard bit rate of 64kbit/s and Fs=44.1kHz)		
Internal Memory Size	508kB (MP3 Data Total)		
Signal Input Mode	Bit Input / Binary Input / Exclusive Playback Mode (selectable)		
Signal Input Method	Short-circuit Input (Pulse width no less than 100msec)		
Start-up Delay	No less than 300msec (no less than 1 sec when power is controlled)		
Revolving Lamp Light Source	LED		
Luminosity	Red (R): 3000cd or more / Yellow (Y): 2500cd or more / Green (G): 2000cd or more / Blue (B) 600cd or more		
Flashes per Minute	115 ± 15 flashes per minute		
Operating Temperature Range	-10 to +50°C		
Relative Humidity	No more than 85% RH (No Condensation)		
Mounting Direction	Indoor: Upright and Inverted (Use in upright position only if exposed to water) Outdoor: Upright Direction Only		
Protection Rating	IP54 (When installed in upright position)		
Insulation Resistance	1MΩ or more (at 500V DC) between terminal and chassis		
Withstanding Voltage	500V AC for 1 minute	1000V AC for 1 minute	1500V AC for 1 minute
	(Between terminal and chassis)		
Vibration Resistance	45.0m/s ² (Upright Position)	19.6m/s ² (Upright Position)	
	At 30Hz in directions from back and fourth, left and right for 2 hrs., and up and down for 4 hrs.		
Mass	1.0kg ± 10%	1.2kg ± 10%	

- This product has been tested and found to comply with the limits for a Class A device.(24V type only) These limits are designed to provide reasonable protection against harmful interference when the equipment is operated in a commercial environment. This product must not be used in residential areas.

【Outer Dimensions】



※ Refer to "4. Installation" for the "Installation Dimensional Drawing".

Model	Power Supply	Signal Line
RFV-24F-□	UL1061 AWG18	UL1061 AWG22
RFV-100F-□	VSF 0.75mm ²	UL1007 AWG22
RFV-220F-□		

- The images in this manual may vary in comparison to the actual product and are only for the purpose of illustration.
- Specifications may change without notice due to continual product improvement.
- Despite the cautions and warnings provided in this manual, it is not the responsibility of PATLITE for any failure or damage occurred from mishandling.
- PATLITE, the PATLITE logo are either registered trademarks or trademarks of PATLITE Corporation in JAPAN and/or other countries.
- Trotz der in diesem Handbuch enthaltenen Vorsichtsmaßnahmen und Warnungen haftet PATLITE nicht für Fehler oder Schäden, die durch unsachgemäße Behandlung entstanden sind.
- PATLITE sind das PATLITE Logo entweder eingetragene Marken oder Marken der PATLITE Corporation in Japan und / oder anderen Ländern.
- Malgré les mises en garde et les avertissements fournis dans ce manuel, il n'est pas la responsabilité de PATLITE de toute défaillance ou dommage survenu d'une mauvaise manipulation.
- PATLITE, le logo PATLITE sont des marques déposées ou des marques de PATLITE Corporation au Japon et / ou d'autres pays.
- Nonostante le precauzioni e le avvertenze contenute in questo manuale, non è responsabilità di PATLITE per eventuali guasti o danni si è verificato da maltrattamento.
- PATLITE, il logo PATLITE sono marchi registrati o marchi di fabbrica di PATLITE Corporation in Giappone e / o in altri paesi.
- A pesar de las precauciones y advertencias de este manual, no es responsabilidad de PATLITE por cualquier fallo o daño producido a partir de un mal manejo.
- PATLITE, el logotipo de PATLITE son marcas comerciales registradas o marcas comerciales de PATLITE Corporation en JAPÓN y / o en otros países.