

产品规格书

[一般规格]

| | | |
|---------------------------|---|--|
| 型号 | LA6-5DTNWB-POE | |
| 额定电压 | DC24V | |
| Power over Ethernet (PoE) | DC48V | |
| 电压允许范围 | DC24V ±10% | |
| Power over Ethernet (PoE) | DC36~57V | |
| 额定消耗电流 | 标准 | 0.30A (DC24V输入时) 0.18A (PoE:DC48V输入时) ※1 |
| | 最大 | 0.49A (DC26.4V输入时) 0.26A (PoE:DC48V输入时) ※1 |
| 额定消耗电力 | 标准 | 7.2W (DC24V输入时) 8.6W (PoE:DC48V输入时) ※1 |
| | 最大 | 12.9W (DC26.4V输入时) 12.5W (PoE:DC48V输入时) ※1 |
| 信号线电流 | 420mA ※1 / 70mA ※2 (DC26.4V输入时) 10mA (PoE:DC48V输入时) ※1 | |
| 可使用环境温度 | -10°C ~ +50°C | |
| 可使用环境湿度 | 90%RH以下, 无结冰及结露 | |
| 可储存环境温度 | -10°C ~ +50°C | |
| 可储存环境湿度 | 90%RH以下, 无结冰及结露 | |
| 安装部位 | 室内 | |
| 安装方向 | 正方向 | |
| 防护等级 | IP54 (IEC 60529) | |
| 环境条件 | 正向安装 | |
| 耐振动性 | 10m/s ² (JIS C 60068-2-6) | |
| 环境条件 | 正向安装 | |
| 绝缘电阻 | 电源充电部与非充电金属部之间 DC500V 机械 1MΩ以上 | |
| 耐电压 | 电源充电部与非充电金属部之间 AC500V 1分钟 | |
| 声压等级 | 85dB以上 | |
| 环境条件 | 音量最大、蜂鸣器音色 No.1、自蜂鸣器开口部出发的正方向/at 1m | |
| 蜂鸣器音色 (频率typ) | No.1 | 2400Hz 哔(连续音) |
| | No.2 | 2400Hz 哔哔哔(0.05sec 鸣响/0.05sec 无声) |
| | No.3 | 2400Hz 哔-哔-哔-(1.5sec 鸣响/1.5sec 无声) |
| | No.4 | 2400Hz 哔哔哔(0.5sec 鸣响/0.5sec 无声) |
| | No.5 | 3600Hz 哔(连续音) |
| | No.6 | 3600Hz 哔哔哔(0.05sec 鸣响/0.05sec 无声) |
| | No.7 | 3600Hz 哔-哔-哔-(1.5sec 鸣响/1.5sec 无声) |
| | No.8 | 3600Hz 哔哔哔(0.5sec 鸣响/0.5sec 无声) |
| | No.9 | 2400Hz/3375Hz 哔啵哔啵(0.25sec/0.25sec) |
| | No.10 | 2400Hz/3600Hz 哔啵哔啵(0.25sec/0.25sec) |
| | No.11 | 4000Hz/4800Hz 哔-啵-(0.5sec/0.5sec) |
| 音量调整 | 通过设置按钮设置为4阶段(出厂时:最大) [最大]→[最大-5dB(参考标准)]→[最大-10dB(参考标准)]→ [OFF] (→返回[最大]) 可在Web设置画面中进行切换 | |

※1 环境条件: 整段亮黄灯、蜂鸣器音色“No.1 哔(连续音)”、音量最大

※2 环境条件: 1段亮黄灯、蜂鸣器消音

| | | |
|--------------------|------|------|
| Drawing No. | Rev. | Page |
| LA6-5DTNWB-POE-W61 | E | 2/3 |

| | | |
|--|---|--|
| 质量(公差:±10%) | 630 g | |
| 外形尺寸 | 参照外观图纸 | |
| 显示灯层数 | 5 | |
| 可显示颜色 | 信号灯模式 9种颜色 / 智能模式 21种颜色 | |
| 亮度(typ) ※3 | 红(1000mcd)、黄(1700mcd)、绿(2600mcd)、蓝(1000mcd)、白(1250mcd)、紫(800mcd)、桃色(850mcd)、柠檬黄(2150mcd)、天蓝色(2150mcd) | |
| 闪烁次数 | 30±2次/分钟、60±2次/分钟、120±2次/分钟 (出厂时:60次/分钟) 可在Web设置画面中进行切换 | |
| 外部接口 | 电源及接点输入 | 无螺纹端子台(12件) 支持导线:0.2 ~1.5mm ² (单线)、AWG24~16(绞线) 电源:2件(DC24V) 接点输入(外部继电器/NPN/PNP):8件 闪烁间歇用通用线:1件、COM:1件 |
| | LAN | RJ-45连接器 |
| | PoE | 支持(符合IEEE802.3af Class0) |
| | 通信方式 | Ethernet(符合IEEE802.3) |
| | 物理层 | 10BASE-T/100BASE-TX(支持Auto-MDI/MDIX) |
| | 数据链路层 | CSMA/CD |
| | 网络层 | IP、ARP、ICMP |
| | 变压器端口层 | TCP、UDP |
| | 应用层 | HTTP、DHCP、Modbus/TCP、Socket(支持PHN、PNS指令) |
| | USB | USB micro-B端子 USB2.0 |
| 操作部位 | 设置按钮(安装于头罩内) | |
| 指示器灯 | 无 | |
| 各类设置 | 可通过Web设置画面进行设置 | |
| 运行方式 | 信号线控制/指令控制 | |
| 配件 | 六角法兰螺母(M4 SUS)×3个 备用螺丝(M4×20)×3个 | |
| 选购件 | 放置支架(SZW-060W)、挂壁式支架(SZK-003W) | |
| 可连接LAN电缆 | 种类5e以上 (同时支持直线及交叉) | |
| 适合规格 | RoHS指令 (EN IEC 63000) EMC指令 (EN 61000-6-4, EN 61000-6-2, EN55032 ClassA, EN55035) FCC Part15 SubpartB Class A, ICES-003 Class A KC (KN 61000-6-4, KN 61000-6-2) UL 508 ,CSA-C22.2 No.14 Recognized Component (File No.E215660) ※仅限DC24V UL 60950-1 ,CAN/CSA C22.2 No. UL60950-1-07 Recognized Component (File No.E480103) | |
| 备注 | 符合CE要求 符合UKCA要求 | |
| ※3 根据LED特性, 各个LED单体或产品可能会出现色调不一、明暗有别的情况。 | | |

| | | | | | | | | | | | | |
|------------------------------|-----|--------------------------------|-----|-------------------------------------|-----|------|-----|-----|----------------|--------------------|----------|----------------|
| 指定公差 General tolerance | | 角度公差 Angular tolerance ±[°] | | 寸法公差 Dimensional tolerance ±[mm] | | | | | 図番 Drawing No. | | ページ Page | |
| 短辺長さ Length of short side | 精 f | 10 | 50 | 100 | 6 | 30 | 120 | 300 | 1000 | LA6-5DTNWB-POE-W61 | | 3/3 |
| | 中 m | 1 | 0.5 | 0.3 | 0.1 | 0.05 | 0.1 | 0.2 | 0.4 | 改訂 Rev. | 年月日 Date | 改訂履歴 Revisions |
| | 粗 v | 3 | 1.5 | 1 | 0.5 | 0.3 | 0.5 | 1 | 1.2 | △ | | |

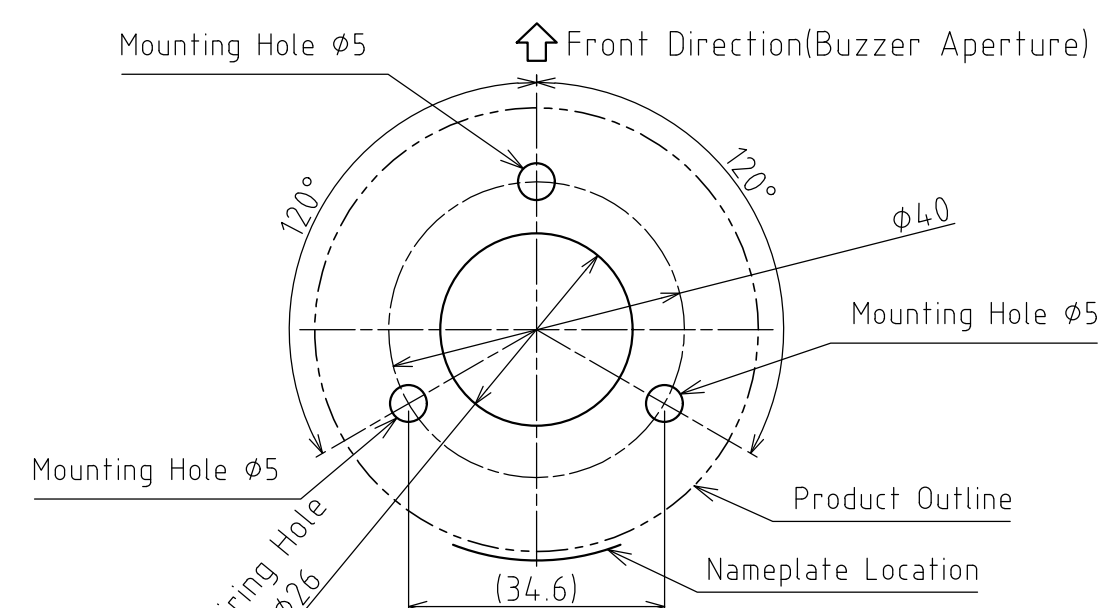
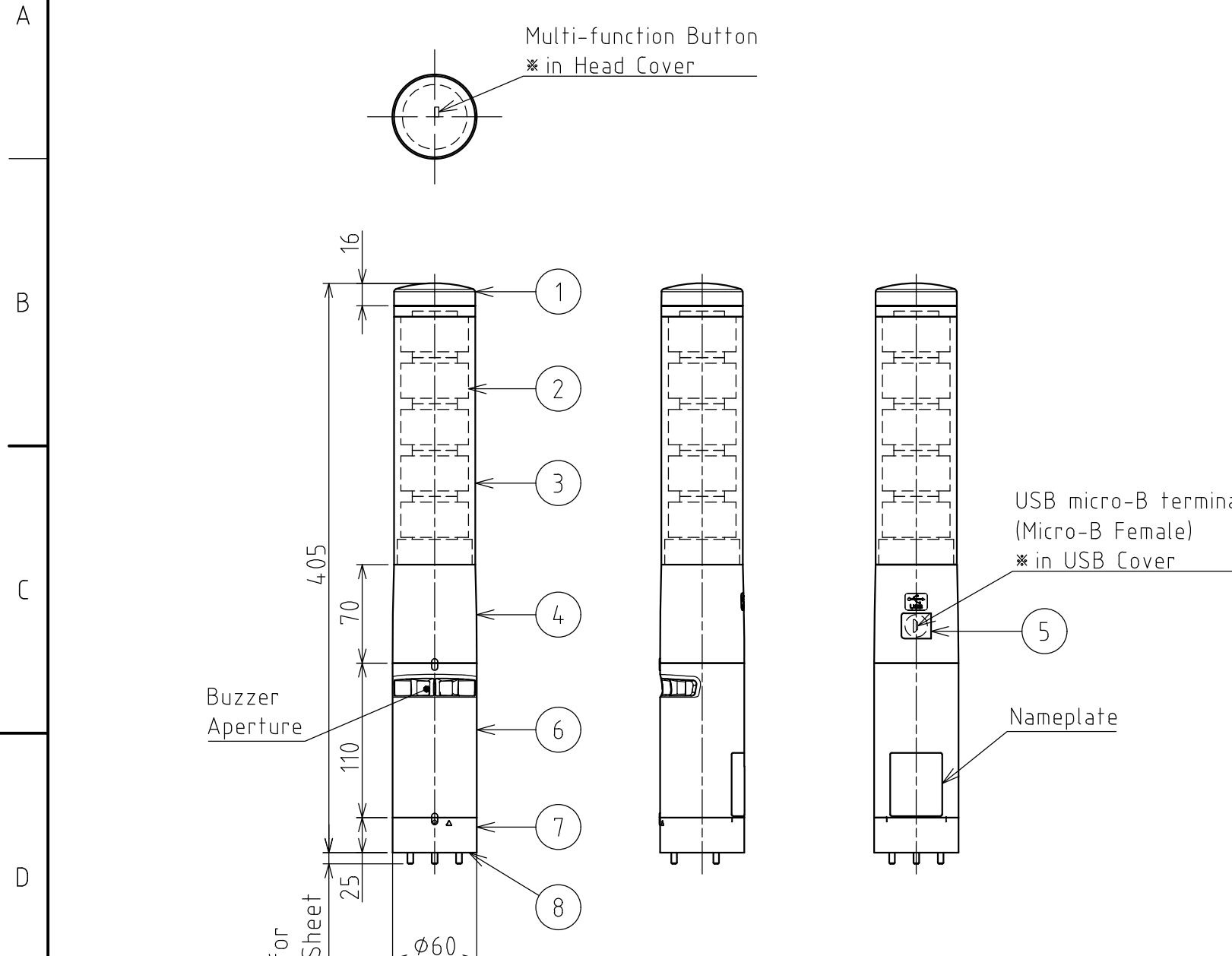


fig.1 Installation Dimension Drawing

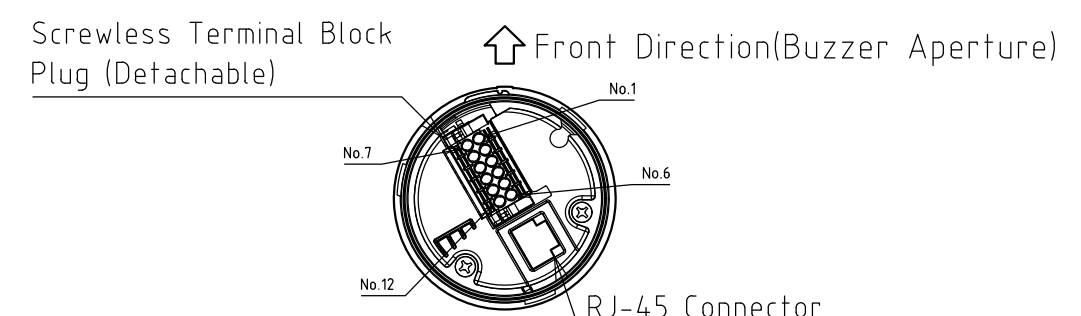


fig.2 Direct Mount Bracket removed

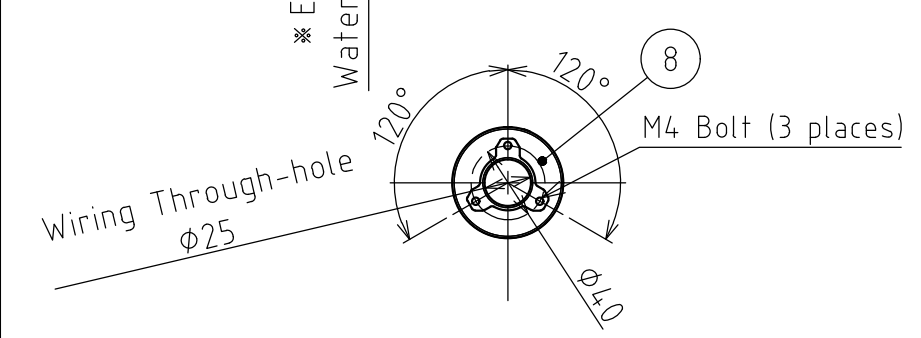


fig.3 Explanatory diagram of Accessory

| No. | Part Name | Material |
|-----|----------------------------|-----------------|
| 1 | Head Cover | ABS |
| 2 | Light Guide Lens | PMMA |
| 3 | Outer Lens | PC |
| 4 | Body | ABS |
| 5 | USB Cover | ABS |
| 6 | Buzzer Case | ABS |
| 7 | LAN Bracket | ABS |
| 8 | Waterproof Sheet | Foamed Urethane |
| 9 | Screw M4×20 | Steel |
| 10 | Hexagon Nut with Flange M4 | Steel |

[NOTE]
 1.Body Color : Off-white
 2.Maximum Board thickness : 4mm

| 番号 No. | 部品名 Part Name | 数量 Qty. | 記事 Remarks |
|-------------------|------------------|------------------|-----------------------------|
| 機種 Model | LA6-5DTNWB-POE | 特注No. S.P.No. | 図名 Name |
| 品目コード Part No. | | 尺度 Scale | 三角法 3rd Angle P. |
| | | 単位 Unit | 株式会社 PATLITE Corporation |