

产品规格书

[一般规格]

型号	LA6-5DSNWB-POE	
额定电压	DC24V	
Power over Ethernet (PoE)	DC48V	
电压允许范围	DC24V ±10%	
Power over Ethernet (PoE)	DC36~57V	
额定消耗电流	标准	0.30A (DC24V输入时) 0.18A (PoE:DC48V输入时) ※1
	最大	0.49A (DC26.4V输入时) 0.26A (PoE:DC48V输入时) ※1
额定消耗电力	标准	7.2W (DC24V输入时) 8.6W (PoE:DC48V输入时) ※1
	最大	12.9W (DC26.4V输入时) 12.5W (PoE:DC48V输入时) ※1
信号线电流	420mA ※1 / 70mA ※2 (DC26.4V输入时) 10mA (PoE:DC48V输入时) ※1	
可使用环境温度	-10°C ~ +50°C	
可使用环境湿度	90%RH以下, 无结冰及结露	
可储存环境温度	-10°C ~ +50°C	
可储存环境湿度	90%RH以下, 无结冰及结露	
安装部位	室内	
安装方向	正方向	
防护等级	IP20 (IEC 60529)	
环境条件	正向安装	
耐振动性	无	
绝缘电阻	电源充电部与非充电金属部之间 DC500V 机械 1MΩ以上	
耐电压	电源充电部与非充电金属部之间 AC500V, 1分钟	
声压等级	85dB以上	
环境条件	音量最大、蜂鸣器音色 No.1、自蜂鸣器开口部出发的正方向/at 1m	
蜂鸣器音色 (频率typ)	No.1	2400Hz 哔(连续音)
	No.2	2400Hz 哔哔哔(0.05sec 鸣响/0.05sec 无声)
	No.3	2400Hz 哔-哔-哔-(1.5sec 鸣响/1.5sec 无声)
	No.4	2400Hz 哔哔哔(0.5sec 鸣响/0.5sec 无声)
	No.5	3600Hz 哔(连续音)
	No.6	3600Hz 哔哔哔(0.05sec 鸣响/0.05sec 无声)
	No.7	3600Hz 哔-哔-哔-(1.5sec 鸣响/1.5sec 无声)
	No.8	3600Hz 哔哔哔(0.5sec 鸣响/0.5sec 无声)
	No.9	2400Hz/3375Hz 哔啵哔啵(0.25sec/0.25sec)
	No.10	2400Hz/3600Hz 哔啵哔啵(0.25sec/0.25sec)
	No.11	4000Hz/4800Hz 哔-啵-(0.5sec/0.5sec)
音量调整	<p>通过设置按钮设置为4阶段 (出厂时:最大) [最大]→[最大-5dB(参考标准)]→[最大-10dB(参考标准)]→[OFF] (→返回[最大]) 可在Web设置画面中进行切换</p>	

※1 环境条件: 整段亮黄灯、蜂鸣器音色“No.1 哔(连续音)”、音量最大

※2 环境条件: 1段亮黄灯、蜂鸣器消音

Drawing No.	Rev.	Page
LA6-5DSNWB-POE-W61	E	2/3

质量(公差:±10%)	780 g	
外形尺寸	参照外观图纸	
显示灯层数	5	
可显示颜色	信号灯模式 9种颜色 / 智能模式 21种颜色	
亮度(typ) ※3	红(1000mcd)、黄(1700mcd)、绿(2600mcd)、蓝(1000mcd)、白(1250mcd)、紫(800mcd)、桃色(850mcd)、柠檬黄(2150mcd)、天蓝色(2150mcd)	
闪烁次数	30±2次/分钟、60±2次/分钟、120±2次/分钟 (出厂时:60次/分钟) 可在Web设置画面中进行切换	
外部接口	电源及接点输入	无螺纹端子台(12件) 支持导线:0.2 ~ 1.5mm ² (单线)、AWG24~16(绞线) 电源:2件(DC24V) 接点输入(外部继电器/NPN/PNP):8件 闪烁间歇用通用线:1件、COM:1件
	LAN	RJ-45连接器
	PoE	支持(符合IEEE802.3af Class0)
	通信方式	Ethernet(符合IEEE802.3)
	物理层	10BASE-T/100BASE-TX(支持Auto-MDI/MDIX)
	数据链路层	CSMA/CD
	网络层	IP、ARP、ICMP
	变压器端口层	TCP、UDP
	应用层	HTTP、DHCP、Modbus/TCP、Socket(支持PHN、PNS指令)
	USB	USB micro-B端子 USB2.0
操作部位	设置按钮(安装于头罩内) 清除开关	
指示器灯	1件(绿色):内置在清除开关中 ※电源输入时始终亮灯	
各类设置	可通过Web设置画面进行设置	
运行方式	信号线控制/指令控制	
配件	胶带	
选购件	AC适配器(PWS-AD)、挂壁式支架(NH-WST2)	
可连接LAN电缆	种类5e以上(同时支持直线及交叉)	
适合规格	RoHS指令(EN IEC 63000) EMC指令(EN 61000-6-4, EN 61000-6-2, EN55032 ClassA, EN55035) FCC Part15 SubpartB Class A, ICES-003 Class A KC (KN 61000-6-4, KN 61000-6-2) UL 60950-1, CAN/CSA C22.2 No.UL60950-1-07 Recognized Component (File No.E480103)	
备注	符合CE要求 符合UKCA要求	
※3 根据LED特性, 各个LED单体或产品可能会出现色调不一、明暗有别的情况。		

指定公差 General Tolerance	角度公差 ±[°]		寸法公差 ±[mm]					図番 Drawing No.		ページ Page
	短辺長さ Length of short side	~ ~ 100	6	30	120	300	1000	LA6-5DSNWB-POE-W61		3/3
	精 f	1 0.5 0.3 0.1	精 f	0.05 0.1 0.2 0.4 0.6	改訂 Rev.		年月日 Date	改訂履歴 Revisions		
	粗 v	3 1.5 1 0.5	中 m	0.1 0.3 0.5 0.7 1	△					

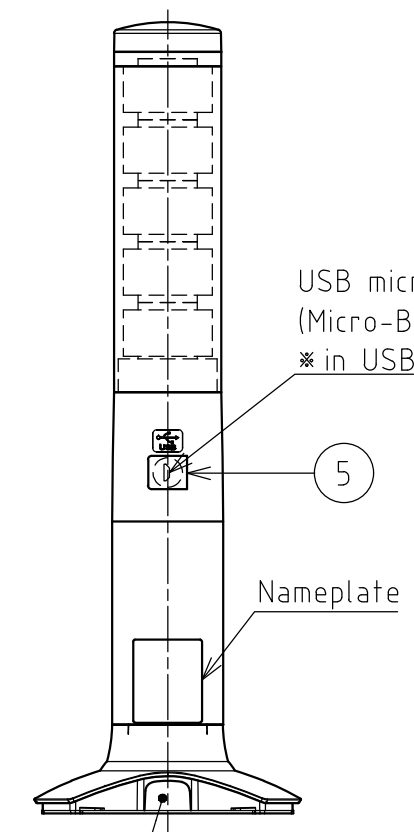
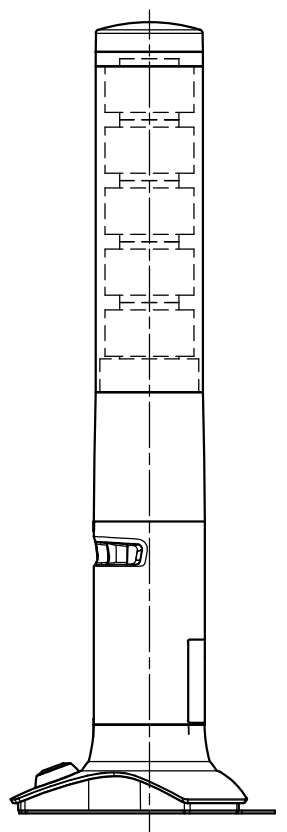
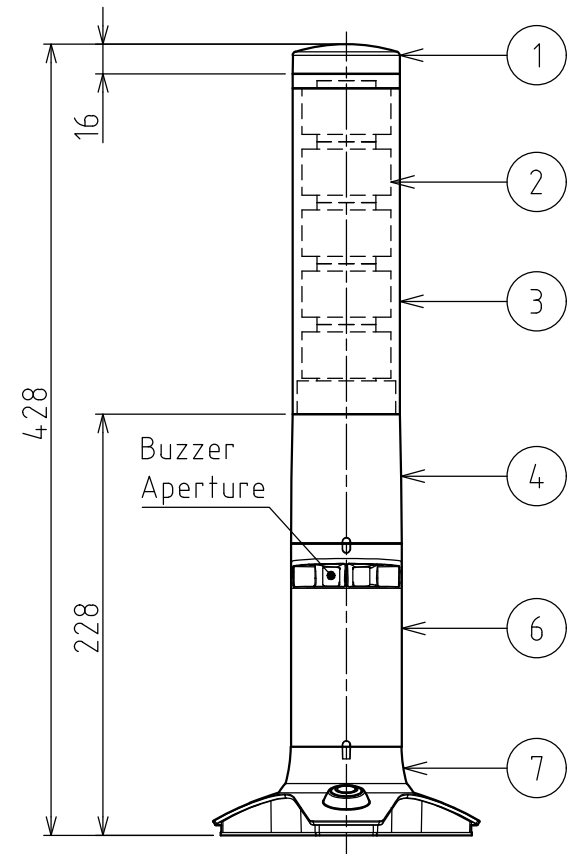
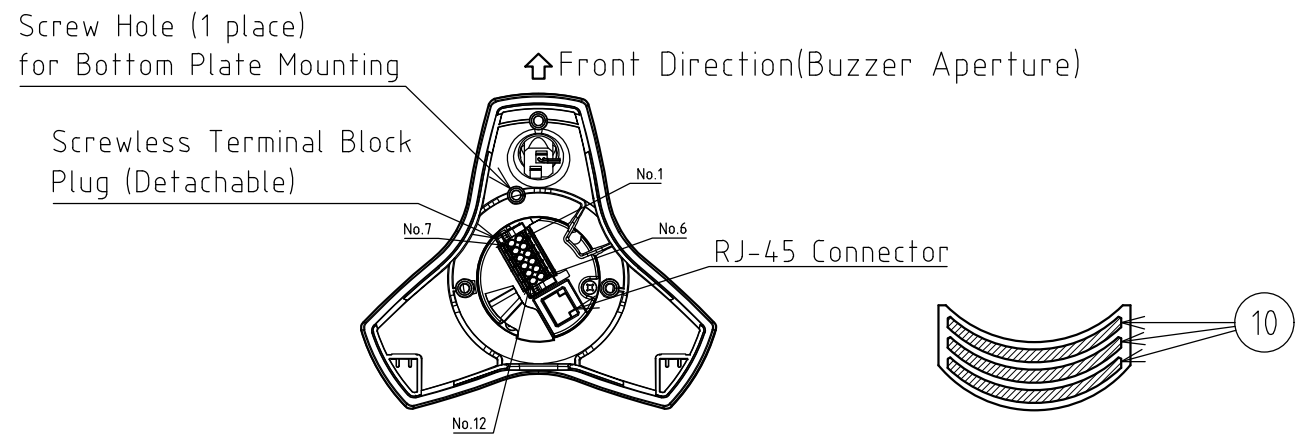
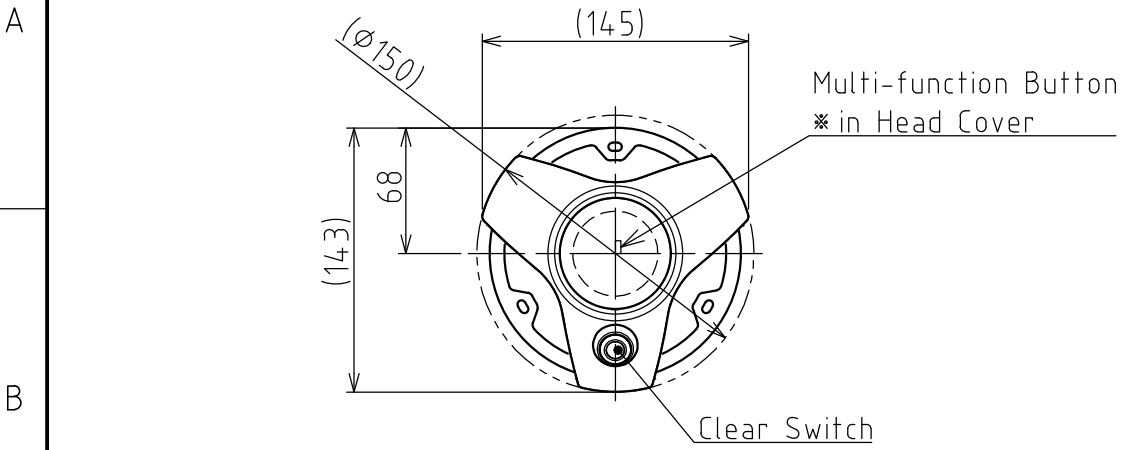
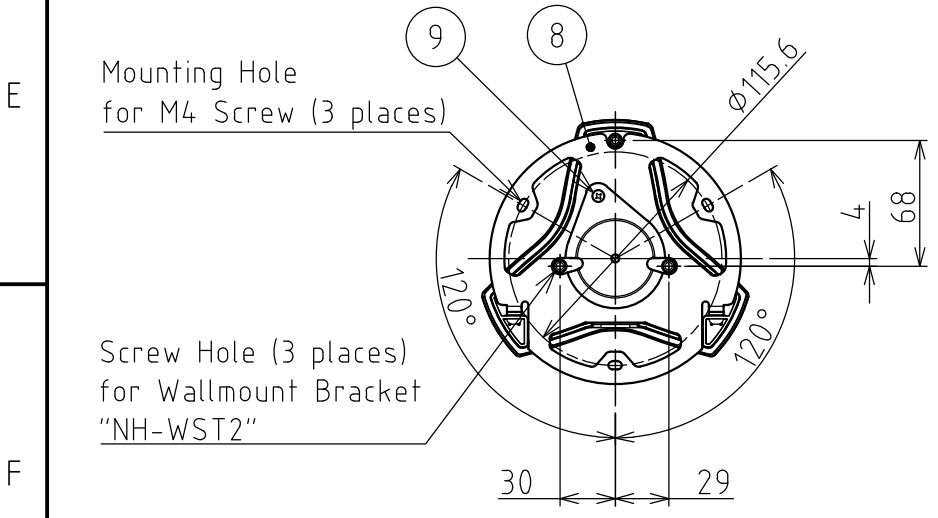


fig.1 Bottom Plate removed fig.2 Explanatory diagram for Accessory

No.	Part Name	Material
1	Head Cover	ABS
2	Light Guide Lens	PMMA
3	Outer Lens	PC
4	Body	ABS
5	USB Cover	ABS
6	Buzzer Case	ABS
7	Stand Cover	ABS
8	Bottom Plate	Steel
9	Screw of Mounting Bottom Plate	Steel
10	Rubber Sheet	Polyurethane



[NOTE]
 1.Body Color : Off-white
 2.When using a Wallmount Bracket "NH-WST2", don't use Rubber Sheet.

番号 No.	部品名 Part Name	数量 Qty.	記事 Remarks
機種 Model	LA6-5DSNWB-POE	特注 No. S.P.No. -	図名 Name Outer Dimensions Drawing
品目コード Part No.		尺度 Scale -	三角法 3rd Angle P. 単位 Unit mm 株式会社 PATLITE Corporation