

据置きブラケット TYPE SZW-003W 取扱説明書

■お客様へ

- このたびは、パトライト製品をお買い上げいただきましてありがとうございます。
- 工事を伴う設置は必ず専門業者へ依頼してください。
 - ご使用前に本書をよくお読みの上、正しくお使いください。
 - ご不明な点は、末尾に記載の技術・修理相談窓口へお問合せください。

適合機種	ワイヤレスコントロールユニット	WIOシリーズ
	積層信号灯	LR6-□02WJ□□ ※LR6-□M2□□には 使用しないでください。
	USB制御積層信号灯	LR6-□USB□
	IO-Link積層信号灯	LR6-□ILWM□□
	ワイヤレス・データ通信システム	WDBシリーズ

〈注〉適合機種は2023年3月現在のものです。最新の適合機種は弊社ホームページにてご確認ください。
*ご使用にあたっては、適合機種の取扱説明書などを必ずご覧ください。

■設置、施工、取付業者様へ

- 設置前に本書をよくお読みの上、正しく設置してください。
- 本書は必ずお客様にお渡しください。

1 はじめにお読みください

■安全に関する表示について

- お使いになる人や他の人への危害、財産への損害を未然に防ぐため、必ずお守りいただくことを、次のように説明しています。
- 表示内容を無視して誤った使い方をしたときに生じる危害や損害の程度を、次の表示で区分し説明しています。

警告 この表示の欄は「死亡または重症を負う可能性が想定される内容」を示します。

注意 この表示の欄は「人が傷害を負う可能性または物的損害が発生する可能性が想定される内容」を示します。

- お守りいただく内容の種類を次の絵表示で区分し、説明しています。

この絵表示は、してはいけない「禁止」内容です。

この絵表示は、必ず実行していただく「強制」内容です。

■安全上のご注意

- **警告** 本製品は、水などの液体の近くや油の飛び散る場所、湿気やほこりの多い場所では、使用したり設置したりしないでください。火災や感電、故障の原因となります。● 事故を防止するため、本来の使用目的以外の製品の使用や本書に記載している以外の運転や保守作業はおこなわないでください。● 工事を伴う設置は、必ず専門業者へ依頼してください。火災や感電、落下などの原因となります。● 配線や製品の取付けは、必ず電源を切っておこなってください。感電の恐れがあります。

- **注意** ① 次のような場所では、使用/保管しないでください。誤動作や故障の原因となることがあります。・ 通気性、換気性の悪い場所・ 強電解、強磁界の発生する機器の近く・ 直射日光の当たる場所・ 衝撃や振動が加わる場所・ 暖房器具の近く・ 塵埃、鉄粉などが多く発生する場所・ 火気の近くや高温多湿な場所・ 落下の可能性がある場所・ 潮風にさらされる場所● 本製品の近くでは、薬品を使用しないでください。薬品によっては付着すると本製品が溶けたり、変形したりすることがあります。● 本製品を安全重視の保安のためにご使用になる場合は、次を守ってください。● 日常点検を必ず実施してください。● 万一の故障に備え、他の機器との併用をおこなってください。● 取付場所は、次を満たすようにしてください。● 振動が少ないこと・ 十分な強度があること・ 平らな場所であること● 本製品は必ず正立状態で取り付けてください。● 本製品の部品などの取扱いについては、次を守ってください。● 取外し可能箇所以外の分解はしないでください。● 本製品を改造しないでください。● 製品本体に付着した汚れは、水を含ませたやわらかい布などで拭き取ってください。(シンナー、ベンジン、ガソリン、油などで拭かないでください)

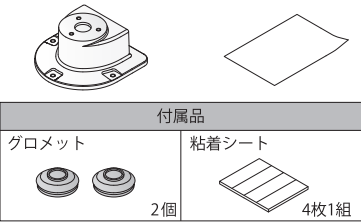
2 型式構成

型式記号	SZW-003	ボディ色	W
------	---------	------	---

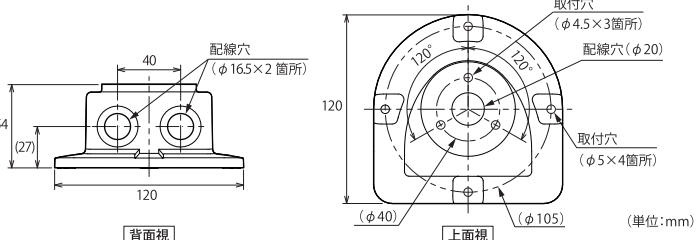
W オフホワイト

3 内容物

据置きブラケット 1台 設置説明書(本書) 1部



4 各部の名称と寸法



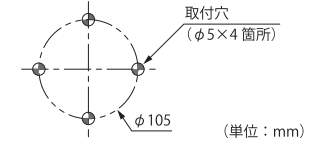
5 取付方法

- **警告** 本製品は、水などの液体の近くや油の飛び散る場所、湿気やほこりの多い場所では、使用したり設置したりしないでください。火災や感電、故障の原因となります。
- **注意** ① 粘着シートを貼り付けた本製品を可塑剤の多く含まれている材質上に設置しないでください。② 取付場所は、次を満たすようにしてください。● 振動が少ないこと・ 十分な強度があること・ 平らな場所であること● 本製品は必ず正立状態で取り付けてください。● 設置後、落下、脱落の恐れがないか再度確認してください。● 本製品に使用する粘着シートは使用環境によってははがれにくくなる可能性がありますので、本製品の設置場所を事前にご確認ください。塗装はがれの恐れがあります。● 本製品に粘着シートを貼り付ける前に本体や設置場所のゴミ、水分および油分などを取り除いてください。● 粘着シートをはがす場合は、必ず本製品の底近りの外側をしっかりと持ち、ゆっくり引きはがしてください。

1 据置きブラケットの固定方法を定める。

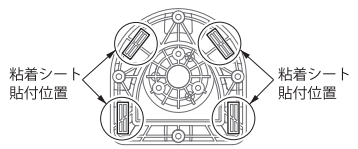
ネジで固定する場合

下図を参照して、設置場所に取付穴をあけます。



粘着シートで固定する場合

粘着シートから黄色の剥離紙をはがし、粘着シート貼付位置に貼り付けます。



2 据置きブラケットの配線穴(背面)にグロメットを取り付ける。

※配線穴(背面)はどちらの穴を使用しても構いません。必要に応じて2面の配線穴をご使用ください。● 配線穴から取付製品内部へのホコリ等の侵入を防ぐため、グロメット(付属品)の代わりにケーブルグランドを使用することも可能です。(ケーブルグランドは取付穴径:φ16.5、取付部板厚1.5mm、取付け部外径φ26mm以下で通したものを適定してください)

3 配線をグロメットから引き出し、取付製品を据置きブラケットに組み付ける。

4 取付製品を六角ナット(M4)で据置きブラケットに固定する。

推奨締付トルク 0.6N・m

※各取付製品の取付方法に関しては、各取付製品の取扱説明書をご覧ください。
※六角ナット(M4)は本製品には付属しません。各取付製品に付属しているものをご使用ください。

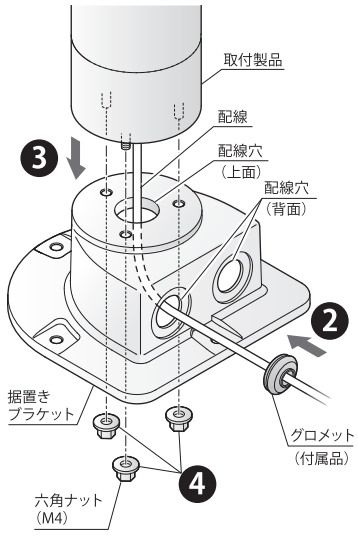
5 据置きブラケットを設置場所に固定する。

ネジで固定する場合

ネジ(M4または呼び径4)で据置きブラケットを固定します。
※取付時に平座金を使用する場合はφ10mm以下のものを使用してください。

粘着シートで固定する場合

透明の保護フィルムをはがし、据置きブラケットを固定します。



6 製品保証について

製品保証規定[Ver.2.1(2018.07.27)]

この保証規定は、お客様がお買い上げ頂いた製品に関して、株式会社パトライト(以下、「弊社」といいます)が保証する内容について明記しています。

第1条(目的) 本製品(お客様の製品(以下、「本製品」といいます)に関する保証責任の取扱いについて定めるものとします。

第2条(保証対象および保証期間) 弊社は、お客様の製品を購入された日から1年以内(以下、「保証期間」といいます)に本製品について以下の各号のいずれかに該当した場合(以下、「不良」といいます)、次に定める保証責任を負うものとします。

① 本製品の外部形態は本製品の用途または機能を損なう変化または劣化が生じた場合

② 本製品の製品仕様書に定められた性能を発揮しない場合

第3条(保証内容) 弊社は、本製品に不良が発生した場合(以下、「不良品」といいます)、自らの裁量によって無償による修理または代替品の提供のいずれかの措置を講じます。

第4条(保証期間) 弊社は、第1項の代替品の提供に、製造中止等の諸事情により同一製の製品を提供できず、自らの裁量により本製品の代替品と同等以上の性能を有する製品を提供できるものとします。

第5条(保証期間) 弊社は、第1項の代替品の提供に、製造中止等の諸事情により同一製の製品を提供できず、自らの裁量により本製品の代替品と同等以上の性能を有する製品を提供できるものとします。

第6条(保証期間) 弊社は、第1項の代替品の提供に、製造中止等の諸事情により同一製の製品を提供できず、自らの裁量により本製品の代替品と同等以上の性能を有する製品を提供できるものとします。

第7条(保証期間) 弊社は、第1項の代替品の提供に、製造中止等の諸事情により同一製の製品を提供できず、自らの裁量により本製品の代替品と同等以上の性能を有する製品を提供できるものとします。

第8条(保証期間) 弊社は、第1項の代替品の提供に、製造中止等の諸事情により同一製の製品を提供できず、自らの裁量により本製品の代替品と同等以上の性能を有する製品を提供できるものとします。

第9条(保証期間) 弊社は、第1項の代替品の提供に、製造中止等の諸事情により同一製の製品を提供できず、自らの裁量により本製品の代替品と同等以上の性能を有する製品を提供できるものとします。

第10条(保証期間) 弊社は、第1項の代替品の提供に、製造中止等の諸事情により同一製の製品を提供できず、自らの裁量により本製品の代替品と同等以上の性能を有する製品を提供できるものとします。

第11条(保証期間) 弊社は、第1項の代替品の提供に、製造中止等の諸事情により同一製の製品を提供できず、自らの裁量により本製品の代替品と同等以上の性能を有する製品を提供できるものとします。

第12条(保証期間) 弊社は、第1項の代替品の提供に、製造中止等の諸事情により同一製の製品を提供できず、自らの裁量により本製品の代替品と同等以上の性能を有する製品を提供できるものとします。

第13条(保証期間) 弊社は、第1項の代替品の提供に、製造中止等の諸事情により同一製の製品を提供できず、自らの裁量により本製品の代替品と同等以上の性能を有する製品を提供できるものとします。

第14条(保証期間) 弊社は、第1項の代替品の提供に、製造中止等の諸事情により同一製の製品を提供できず、自らの裁量により本製品の代替品と同等以上の性能を有する製品を提供できるものとします。

第15条(保証期間) 弊社は、第1項の代替品の提供に、製造中止等の諸事情により同一製の製品を提供できず、自らの裁量により本製品の代替品と同等以上の性能を有する製品を提供できるものとします。

第16条(保証期間) 弊社は、第1項の代替品の提供に、製造中止等の諸事情により同一製の製品を提供できず、自らの裁量により本製品の代替品と同等以上の性能を有する製品を提供できるものとします。

第17条(保証期間) 弊社は、第1項の代替品の提供に、製造中止等の諸事情により同一製の製品を提供できず、自らの裁量により本製品の代替品と同等以上の性能を有する製品を提供できるものとします。

第18条(保証期間) 弊社は、第1項の代替品の提供に、製造中止等の諸事情により同一製の製品を提供できず、自らの裁量により本製品の代替品と同等以上の性能を有する製品を提供できるものとします。

第19条(保証期間) 弊社は、第1項の代替品の提供に、製造中止等の諸事情により同一製の製品を提供できず、自らの裁量により本製品の代替品と同等以上の性能を有する製品を提供できるものとします。

第20条(保証期間) 弊社は、第1項の代替品の提供に、製造中止等の諸事情により同一製の製品を提供できず、自らの裁量により本製品の代替品と同等以上の性能を有する製品を提供できるものとします。

＜ご注意＞ 本製品保証規定は、2014年6月1日より適用されます。万一、お客様がお買い上げ頂いた製品に弊社の旧製品保証規定が記載された取扱説明書が同封されていた場合であっても、本規定の効力のみが適用されますので、ご了承下さい。

世界中に「安心・安全・楽業」をお届けする
株式会社 **パトライト** J2G
www.patlite.co.jp

〔受付〕月～金 9:00～17:00
土・日・祝日・当社休業日を除く ●技術・修理相談窓口(無料):0120-497-090

*ご注文・価格・納期等は、購入先にお問い合わせください。

Mounting Bracket

TYPE SZW-003W Instruction Manual

Notice to Customer

Thank you very much for purchasing our PATLITE products.

- If installing this product requires construction, have the work done by a professional contractor.
- Prior to installation, read this manual thoroughly before using this product to ensure correct use.
- If there are any questions concerning this product, refer to the contact information at the end of this document and contact your nearest PATLITE Sales Representative.

Compatible Models	Wireless Control Unit	WIO Series
	Signal Tower	LR6-□02WJ□□ * Do not use with LR6-□M2□□.
	USB-controlled Signal Tower	LR6-□USB□
	IO-Link Signal Tower	LR6-□ILWM□□
	Wireless Data Acquisition System	WDB Series

Note: • Compatible models as of 03/2023. For the latest compatible models, please see our website.
• Before use, read the instruction manual of the compatible model.

To the Contractor

- Prior to installation, read this manual thoroughly to ensure it is installed correctly.
- Return this manual to the customer.

1 Before You Begin

About Safety Symbols

- To prevent injuries to the user and other personnel, as well as to prevent damage to assets, note the following.
- The following symbols classify warnings and cautions and describe the level of harm and damage that will occur when the corresponding instructions are ignored.

WARNING This symbol indicates, "Failure to follow the instructions may lead to death or serious injury."

CAUTION This symbol indicates, "Failure to follow the instructions may lead to injury or property damage."

- The following symbols classify and describe the content of associated messages.

Prohibited This symbol identifies "Prohibited" operations that should never be carried out.

Mandatory This symbol identifies "Mandatory" instructions that should always be carried out.

Safety Precautions

WARNING Do not use or install the product in locations where liquids such as water is present, oil will splatter, or locations that are humid or dusty. Failure to follow these instructions could result in fire, electric shock or product failure. Do not use this product other than for its intended purpose and do not run operations or maintenance other than those described in this manual. Request the installation and wiring be performed by a professional contractor if construction work is involved. Failure to follow this instruction could result in fire, electric shock or falls. Turn off the power before performing any electric wiring or product installation. Failure to follow this instruction could result in electric shock.

CAUTION Do not use or store this product in the following locations. Failure to follow this instruction could result in product malfunction or failure. Environments with poor breathability and ventilation • Near equipment that generate strong electrical or strong magnetic fields • Places exposed to direct sunlight • Locations subject to shock and vibration • Near heating appliances • Environments where there is dust, iron powder, and so on • Places near fire or environments with high temperatures and humidity • Locations where the product may experience a drop • Locations exposed to salty sea air Do not use chemicals near this product. This product could melt or become deformed if any chemicals adhere to it. Adhere to the following to maintain safe use of this product: • Perform daily inspections. • As a precaution, use this product together with other equipment to handle potential problems. The following requirements are necessary for the mounting location. • Minimal vibration • Sufficient strength • Flat location • Install this product in the upright position. Adhere to the following when handling the parts of this product: • Do not disassemble any part other than that which can be detached from the product. • Do not modify the product. • To clean this product, wipe with a soft cloth dampened with water. (Do not wipe with cleaners containing thinners, benzene, gasoline, or oil.)

2 Model Number Configuration

Model	SZW-003	Body Color	W
-------	---------	------------	---

W Off-white

3 Package Contents

Mounting Bracket: 1

Installation Manual (this document) x 1

Accessories

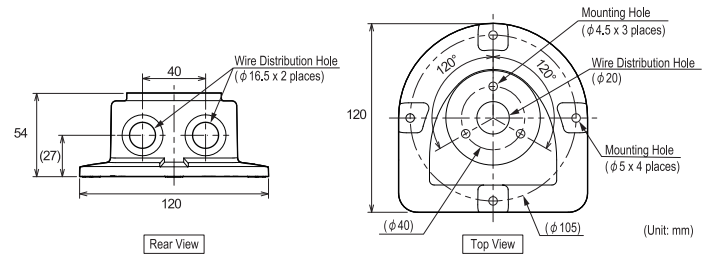
Grommet

x 2

Adhesive Sheet

4 Sheets (1 Set)

4 Names and Dimensions



5 Mounting Method

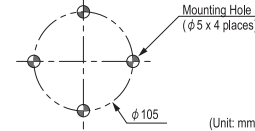
WARNING Do not use or install the product in locations where liquids such as water is present, oil will splatter, or locations that are humid or dusty. Failure to follow these instructions could result in fire, electric shock or product failure.

CAUTION Do not install this product with its adhesive sheet on material that includes a large amount of plasticizer. The following requirements are necessary for the mounting location. • Minimal vibration • Sufficient strength • Flat location • Install this product in the upright position. After installation, check again if there is a risk of the product falling. The adhesive sheet used for this product may be difficult to remove depending on the environment in which it is used. Check the installation location for this product beforehand. Failure to follow this instruction could result in damage to the coating. Before attaching the adhesive sheet to the product, wipe away any dust, water, oil and other unwanted material from the main unit and installation location. When removing the adhesive sheet, firmly hold the outer edge of the product near the bottom and peel away slowly.

1 Determine how to secure the mounting bracket.

When securing with screws

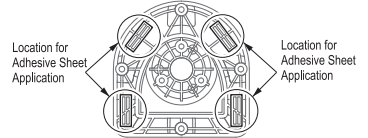
As shown in the illustration below, drill mounting holes at the installation location.



* Screws (M4 or nominal diameter 4) to secure the bracket are not included. Please provide your own. (bracket thickness: 7 mm)

When securing with adhesive sheet

Peel away the yellow non-stick paper from the adhesive sheet and stick it to the location for adhesive sheet application.



2 Attach the grommet to Wire Distribution Hole (Back) of the mounting bracket.

- * Either Wire Distribution Hole (Back) can be used. Use both Wire Distribution Hole (Back), if necessary.
- * A cable gland can be used instead of a grommet (accessory) to prevent dust from entering the inside of the mounted product through the wiring holes. (Select a cable gland with a mounting hole diameter of φ 16.5, a mounting plate thickness of 1.5 mm, and an outer diameter of φ 26 mm or less for the mounting portion.)

3 Pull wires out of grommets and attach the product to the mounting bracket.

4 Secure the product to the mounting bracket with the hexagon nuts (M4).

Recommended Torque	0.6 N·m
--------------------	---------

- * For the installation method of each product mount, refer to the corresponding product's instruction manual.
- * Hexagon nuts (M4) are not included with this product. Use the hexagon nuts that are attached to each product.

5 Secure the mounting bracket to the installation location.

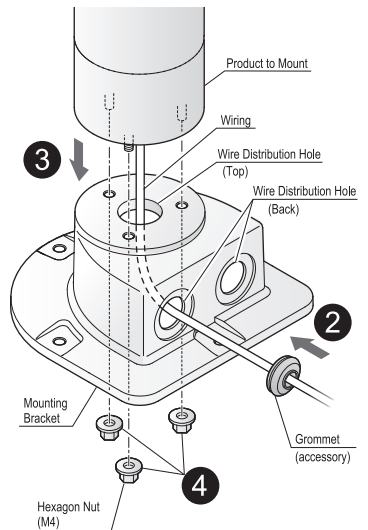
When securing with screws

Secure the mounting bracket with screws (M4 or nominal diameter 4).

* When using a flat washer for mounting, use one with a diameter of φ 10 mm or less.

When securing with adhesive sheet

Peel off the transparent protective film and secure the mounting bracket.



PATLITE Corporation (G2J)

PATLITE Corporation ※Head office ■ www.patlite.com/
 PATLITE (U.S.A.) Corporation ■ www.patlite.com/
 PATLITE Europe GmbH ※Germany ■ www.patlite.eu/
 PATLITE (SINGAPORE) PTE LTD ■ www.patlite-ap.com/
 PATLITE (CHINA) Corporation ■ www.patlite.cn/
 PATLITE KOREA CO., LTD. ■ www.patlite.co.kr/
 PATLITE TAIWAN CO., LTD. ■ www.patlite.tw/
 PATLITE (THAILAND) CO., LTD. ■ www.patlite.co.th/
 PATLITE MEXICO S.A. de C.V. ■ www.patlite.com.mx/