

Horn Type Annunciator  
Horn typ-Melder  
Annonceur de type klaxon  
Annunciatore di tipo a tromba  
Anunciador de tipo bocina

Installation Manual  
Installationsanleitung  
Manuel d'installation  
Manuale di installazione  
Manual de instalación

- Installation Wiring
- Installation Verkabelung
- Installation Câblage
- Installazione Cablaggio
- Instalación Cableado

TYPE EHV/EHS

お客様へ このたびは、パトライト製品をお買い上げいただき、まことにありがとうございます。

- 本製品は、設置や配線など工事を伴う製品です。必ず専門業者へ工事を依頼してください。
- 本設置説明書は、設置や配線をおこなう専門業者向けの説明書となります。
- 設置後にご使用されるお客様には、別途「使用説明書」をご用意しております。「使用説明書」を必ずお読みの上、ご使用ください。

本書は製品の注意事項、取付け、配線方法などについての説明書になります。以下項目については、パトライトホームページ (https://www.patlite.co.jp/) から総合取扱説明書をダウンロードしてご確認ください。

- 音量調整方法
- 各種機能
- データの書換え
- 音色組合せ方法
- タイムチャート
- エラーアラーム
- バイナリ変換表
- オプション販売品
- 補修パーツ
- 修理を依頼される前に
- 音色一覧

This book describes precautions of the product, as well as installation and wiring method, etc. For further details, please visit the PATLITE homepage (https://www.patlite.com/) to download the "Complete Operation Manual".

**警告** 「死亡または重傷などを負う可能性が想定される」内容です。

- 設置や配線は必ず専門業者へ依頼してください。感電・火災・落下などが起こる恐れがあります。

**注意** 「軽傷を負う、または、物的損害の発生が想定される」内容です。

- 製品の汚れを落とすには、水で湿らせた柔らかい布を使用してください。(シンナー・ベンジン・ガソリン・油などで拭かないでください)

**Notice to Customer** Thank you very much for purchasing our Patlite products.

- This product requires installation, wiring, and other related work. Be sure to ask an expert technician to perform these procedures.
- This installation manual is intended for the technician who performs the installation and wiring of the product.
- A separate user's manual is provided for customers who operate the product after installation. Be sure to read the user's manual before operating the product.

**WARNING** Indicates an imminently dangerous condition: failure to follow the instructions may lead to death or serious injury.

- Request the installation and wiring to be accompanied by a professional contractor. If installation is done improperly, it may result in fire, electric shock, falling, or malfunction.

**CAUTION** Indicates a potentially dangerous condition: failure to follow the instructions may lead to slight injury or property damage.

- Use a soft cloth dampened with water to clean the product. (Do not use thinner, benzine, gasoline or oil.)

**Hinweis an den Kunden** Vielen Dank, dass Sie unser Patlite-Produkt erworben haben.

- Dieses Produkt erfordert Installations-, Verkabelungs- und andere Arbeiten. Biten Sie stets einen erfahrenen Techniker, diese Arbeiten durchzuführen.
- Diese Installationsanleitung richtet sich an die Techniker, die die Installation und Verkabelung für dieses Produkt ausführen.
- Für die Kunden, die das Produkt nach der Installation verwenden, steht eine separate Bedienungsanleitung zur Verfügung. Lesen Sie stets die Bedienungsanleitung, bevor Sie das Produkt verwenden.

**WARNING** Weist auf eine unmittelbar gefährliche Situation hin: Die Nichtbefolgung der Anweisungen kann zum Tod oder zu einer schweren Verletzung führen.

- Biten Sie professionelles Fachpersonal um die Ausführung der Installation und Verkabelung. Wenn die Installation nicht ordnungsgemäß ausgeführt wird, kann dies zu einem Feuer, Stromschlag, zum Herunterfallen oder zu einer Fehlfunktion führen.

**VORSICHT** Weist auf eine potentiell gefährliche Situation hin: Die Nichtbefolgung der Anweisungen kann zu einer leichten Verletzung oder einem Sachschaden führen.

- Verwenden Sie ein weiches Tuch, das mit Wasser angefeuchtet, um ein Produkt zu reinigen. (Verwenden Sie keinen Verdünner, Benzin, Benzin oder Öl.)

**Avis au client** Nous vous remercions d'avoir acheté notre produit Patlite.

- Ce produit nécessite une installation, un câblage et d'autres travaux connexes. Assurez-vous de faire appel à un technicien expérimenté pour effectuer ces procédures.
- Ce manuel d'installation est destiné au technicien qui effectue l'installation et le câblage de l'appareil.
- Un mode d'emploi séparé est fourni aux clients qui utilisent le produit après l'installation. Veuillez à lire le manuel d'utilisation avant d'utiliser le produit.

**AVERTISSEMENT** Indique une situation dangereuse imminente : le non-respect de ces consignes peut entraîner la mort ou des blessures graves.

- Demandez à ce que l'installation et le câblage soient effectués en présence d'un professionnel. Si l'installation est réalisée de façon incorrecte, il existe un risque d'incendie, de choc électrique, de chute ou de dysfonctionnement.

**ATTENTION** Indique une situation potentiellement dangereuse : le non-respect de ces consignes peut entraîner de légères blessures ou des dommages matériels.

- Utilisez un chiffon doux imbibé d'eau pour nettoyer le produit. (N'utilisez pas de diluant, d'essence, d'essence ou d'huile.)

**Avviso al cliente** Grazie per aver acquistato il nostro prodotto Patlite.

- Questo prodotto richiede l'installazione, il collegamento elettrico e altri lavori. Assicurarsi di chiedere a un esperto tecnico di eseguire questi lavori.
- Questo manuale di installazione deve essere utilizzato dal tecnico che esegue l'installazione e il cablaggio elettrico del prodotto.
- Un manuale dell'utente separato è fornito per i clienti che utilizzano il prodotto dopo l'installazione. Assicurarsi di leggere il manuale dell'utente prima di mettere in funzione il prodotto.

**AVVERTENZA** Indica un'imminente situazione di pericolo: il mancato rispetto delle istruzioni potrebbe causare la morte o lesioni gravi.

- Richiedere l'installazione e il cablaggio ad un professionista. Se l'installazione è eseguita in modo errato, può provocare un incendio, scosse elettriche, cadute o malfunzionamenti.

**ATTENZIONE** Indica una potenziale situazione di pericolo: il mancato rispetto delle istruzioni potrebbe causare lesioni leggere o danni materiali.

- Utilizzare un panno morbido inumidito con acqua per pulire il prodotto. (Non usare diluente, benzina, benzina o olio.)

**Aviso al cliente** Gracias por adquirir nuestro producto Patlite.

- Este producto requiere instalación, cableado y otros trabajos relacionados. Asegúrese de solicitar a un técnico experto la realización de estos procedimientos.
- Este manual de instalación ha sido elaborado para el técnico que lleva a cabo la instalación y el cableado del producto.
- Se proporciona por separado un manual del usuario para los clientes que usarán el producto después de la instalación. Asegúrese de leer el manual del usuario antes de utilizar el producto.

**ADVERTENCIA** Indica una condición de riesgo inminente: no observar estas instrucciones podría causar lesiones graves o incluso la muerte.

- Solicite que la instalación y el cableado sean realizados por un contratista profesional. Si la instalación se realiza de forma incorrecta, podría causar incendios, descargas eléctricas, caídas o un fallo de funcionamiento.

**ATENCIÓN** Indica una situación potencialmente peligrosa: no observar estas instrucciones podría causar lesiones leves o daños materiales.

- Utilice un paño suave humedecido con agua para limpiar el producto. (No use diluyente, bencina, gasolina o aceite).

設置または施工、取付業者様へ

- 設置前に本設置説明書をよくお読みの上、正しく設置してください。
- ご不明な点は、使用説明書の巻末に記載されている技術・相談窓口へお問い合わせください。

To Installers or Contractors

- Read this manual thoroughly before using this product to ensure correct use.
- If there are any questions concerning this product, refer to the contact information at the end of USER's manual and contact your nearest PATLITE Sales Representative.

Für Installateure und Fachpersonal

- Lesen Sie diese Anleitung sorgfältig, bevor Sie dieses Produkt verwenden, um die ordnungsgemäße Verwendung zu gewährleisten.
- Wenn Sie irgendwelche Fragen zu diesem Produkt haben, verwenden Sie die Kontaktinformationen am Ende bedienungsanleitung Anleitung und wenden Sie sich an Ihren nächstgelegenen PATLITE-Vertriebsmitarbeiter.

Aux installateurs ou aux entrepreneurs

- Lisez attentivement ce manuel avant d'utiliser ce produit pour garantir une utilisation correcte.
- Si vous avez des questions concernant ce produit, reportez-vous aux coordonnées figurant à la fin de ce mode d'emploi de l'appareil et contactez votre représentant de vente PATLITE le plus proche.

Per gli installatori o gli appaltatori

- Leggere attentamente il manuale prima di utilizzare questo prodotto per garantirne un uso corretto.
- Se vi sono domande riguardanti questo prodotto, fare riferimento alle informazioni di contatto alla fine di Manuale dell'utente e contattare il più vicino rappresentante di vendita PATLITE.

Para instaladores o contratistas

- Lea atentamente este manual antes de utilizar este producto para asegurar un uso correcto.
- Si tiene preguntas relacionadas con este producto, consulte la información de contacto que se encuentra al final de Manual del usuario/opóngase en contacto con su representante de ventas PATLITE más cercano.

## 1 安全上のご注意 Safety Precautions

お使いになる人や他の人への危害、財産への損害を未然に防止するため、必ずお守りいただくことを、次のように説明しています。

- 表示内容を無視して誤った使い方をした時に生じる危害や損害の程度を、次の表示で区分し、説明しています。

**お願い** この表示の欄は、「製品を使用するにあたって、お願いがある事項を表示している」内容です。

**警告**

- 配線・本体の取付けは、必ず電源を切っておこなってください。また、屋外での使用の際は、キャプタイヤコード結線部の絶縁処理を必ずおこなってください。故障や感電の恐れがあります。
- 配線は間違いないよう注意してください。配線を間違えると内部回路が焼損し、火災の原因になります。
- 電源は必ず電圧許容範囲内で使用してください。火災や故障の原因になります。
- 製品の分解・改造をしないでください。火災などの恐れがあります。製品の修理・点検などは、使用説明書に記載の技術相談窓口へお問い合わせください。
- 工事を伴う設置は、必ず専門業者へ依頼してください。感電、火災、落下などの恐れがあります。

**注意**

- カバーは、必ず推奨のトルク値で取付けられた状態で使用してください。水やホコリが入り故障の原因になります。(推奨トルク値0.7N・m)
- 仕稼をえるような振動のある場所では使用しないでください。製品の落下によるけがや、製品破損の恐れがあります。

**お願い**

- 電源回路および本体内部回路保護のため、外部ヒューズを接続してください。
- 強い電波や誘導ノイズのない環境で使用してください。ノイズの影響を受け、誤動作する恐れがあります。
- 腐食性ガスのない環境で使用してください。故障の原因になります。
- 静電破壊防止のため、体に帯電している静電気を放電させてから、作業をおこなってください。
- 他のアースされている金属部分を素手で触れると、静電気を放電させることができます。
- 各部品の取付けは、推奨トルク値にておこなってください。
- カバーや防水グランドなど、作業をおこなう際に取外す部品は、なくさないように注意してください。
- 製品を安全重視の保安目的で使用する場合には、必ず日常点検を実施し、万一の不具合・故障発生時に対応できるシステム設計をおこなってください。

～著作権について～

音楽CD、または他のメディアから録音あるいはコピーされた著作物を公衆・公共の場所で使用された場合、著作権侵害による法的処罰を課せられることがあります。音楽CD、または他のメディアから録音、あるいはコピーされた著作物を使用する場合には、必ず著作権者の承諾を受けてください。また、株式会社パトライトが配布、または販売する音声・音楽のデータの著作権は、弊社に帰属します。株式会社パトライトの音声・音楽データの内容の一部、または全部を、権利者の許可なく複製・転載、またはネットワークなどで転送したり販売することを禁止します。

EHS-□□□ (A、C、Dタイプ) およびEHV-□□□ (Fタイプ) につきましては、日本国内での著作権使用許諾を弊社にて取得しておりますが、日本以外の国の著作権使用許諾を取得しておりませんので、お客様自身で取得していただくことになります。なお、EHS-□□□E (Eタイプ) およびEHV-□□□G (Gタイプ) につきましては、著作権許諾が必要な音色を使用しておりませんので、日本以外でもそのままご利用いただけます。

In order to prevent any damage to the user and other personnel or to assets, note the following:

- ◆ The following symbols classifies the following precautions into two categories and explains the level of harm inflicted when caution is disregarded while using this product.

**PLEASE** Indicates something to observe before using this product. The disregard to this indication may lead to product malfunction or failure.

**WARNING**

- Prior to installation and wiring, ensure the power is disconnected and the Main Unit is turned off. More important, perform proper insulation of the cable connection when using for outdoor applications. Failure to comply may result in electric shock or fire.
- Be sure the wiring is correct. If an error is made in wiring, the internal circuit will be damaged and may cause a fire.
- Please be sure the power source is in the voltage tolerance when using it. Failure to comply may result in malfunction or fire.
- Do not disassemble or modify this product. Possibility of fire or electric shock may occur. Refer to the "Troubleshooting" section, or ask for technical consultation from the addresses indicated in the instruction manual for repair, etc. of this product.
- Request the installation and wiring be performed by a professional contractor. There is a risk of an electric shock, fire, or falling.

**CAUTION**

- Be sure to operate the product with the cover attached, and use the recommended torque. Failure to comply can result in water and dust entering and causing product damage. (Recommended Torque: 0.7 N・m)
- Do not install the product in a location where vibrations exceeding the specifications exist. Failure to comply may result in the prevention of the product detaching and falling, causing injury to a passer-by, etc.

**PLEASE**

- Connect an external fuse between the power supply circuit and the Main Unit to protect the internal circuitry.
- Do not use in an environment exposed to strong radio waves or inductance noise. Failure to comply will result in malfunction due to the influence of noise.
- Do not use in an environment where corrosive gas is present. Possible cause of failure may occur.
- Discharge any static electricity from the body before handling static sensitive parts, such as the SD Card. To prevent damage from static electricity, touch hands or other body parts to metals or an earth ground to discharge the body from static charge.
- Use the recommended torque when attaching parts for installation, etc.
- Be sure not to lose parts for the cover, waterproofing ground, etc. when removing while performing work on the product.
- If this product is used for the purpose of preserving safety, please be sure to implement daily inspections and include a back-up system design which can respond at the time of emergency, in case any defect or failure may occur.

- Caution on copyright -

Work that was recorded or copied from music CDs or other media used in public places may infringe upon copyrights and law enforcement may be imposed. When using a work that was recorded or copied from music CDs or other media, be sure to obtain permission from the author.

In addition, copyright of audio/music data distributed or sold by the PATLITE Corporation belongs to PATLITE. It is strictly prohibited to copy/reprint whole or partial contents of audio/music data belonging to the PATLITE Corporation, or to transfer/sell such material on computer networks, etc., without permission of the rightful holder.

Although copyright licensing in Japan for the EHS-□□□ (Type A, C, D) and EHV-□□□ (Type F) has been obtained at PATLITE, since the copyright licensing of countries other than Japan is not included, it is the responsibility of the customer to acquire permission, themselves.

However, since copyright consent is not necessary when using the required tones for the EHS-□□□E (Type E) and EHV-□□□G (Type G), it can be used for countries outside of Japan.

## 2 型式構成 Model Number Configuration

●EHV型

EHV-M1HFM

- 定格電圧  
M1: DC12V~DC24V  
M2: AC100V~AC240V(50/60Hz)  
M3: DC12V~DC48V
- 配線仕様  
H: キャプタイヤコード  
T: 端子台(※)  
※EHV-M1、EHV-M2のみ
- 音色タイプ  
F: Fタイプ  
G: Gタイプ
- メッセージ録音  
Blank: なし  
M: 指定メッセージ登録出荷

●EHS型

EHS-M1HA

- 定格電圧  
M1: DC12V~DC24V  
M2: AC100V~AC240V(50/60Hz)  
M3: DC12V~DC48V
- 配線仕様  
H: キャプタイヤコード  
T: 端子台(※)  
※EHS-M1、EHS-M2のみ
- 音色タイプ  
A: Aタイプ  
C: Cタイプ  
D: Dタイプ  
E: Eタイプ

●EHV Type

EHV-M1HFM

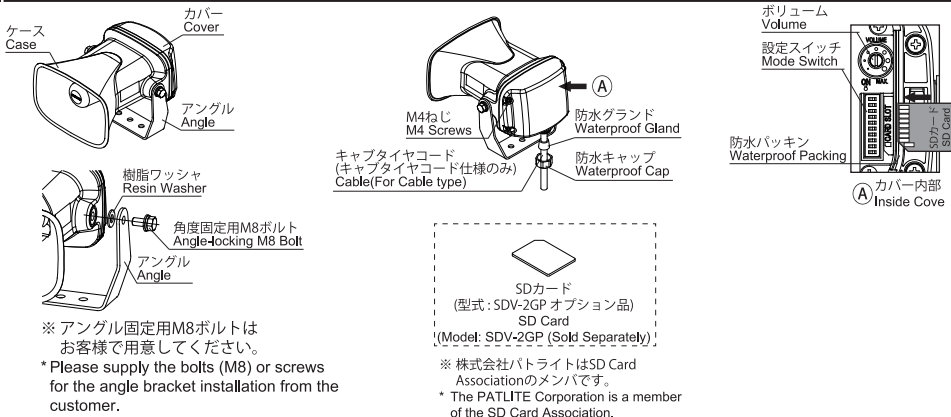
- Rated Voltage  
M1: 12-24 V DC  
M2: 100-240 V AC (50/60Hz)  
M3: 12-48 V DC
- Wiring Type  
H: Cable  
T: Terminal Buss(※)  
※EHV-M1 and EHV-M2 Only
- Sound Type  
F: Type F  
G: Type G
- Message Type  
Blank: None  
M: Pre-recorded

●EHS Type

EHS-M1HA

- Rated Voltage  
M1: 12-24 V DC  
M2: 100-240 V AC (50/60Hz)  
M3: 12-48 V DC
- Wiring Type  
H: Cable  
T: Terminal Buss(※)  
※EHS-M1 and EHS-M2 Only
- Sound Type  
A: Type A  
C: Type C  
D: Type D  
E: Type E

## 3 各部の名称 Part Names





## 4 製品取付け方法 Installation

### 警告

- 製品の取付けは、必ず電源を切っておこなってください。感電の恐れがあります。

### 注意

- ケースを水平より下側に向けて取り付けてください。水が溜まり正常に動作しない恐れがあります。
- 取付面は、製品の重さに耐えることができる十分な強度を確保してください。また、仕様をこえるような振動のある場所では使用しないでください。製品の落下によるけがや、製品破損の恐れがあります。
- 角度固定用M8ボルトは必ず推奨のトルク値で締め付けてください。製品の落下によるけがや、製品破損の恐れがあります。(推奨トルク値6.0 N・m)
- 防振ゴムのアングルへの取付けは、必ず推奨のトルク値でおこなってください。製品の落下によるけがや、製品破損の恐れがあります。(推奨トルク値6.0 N・m) (EH□-M3のみ)
- 防振ゴムは定期的な交換してください。ゴムが劣化し、製品の落下によるけがや、製品破損の恐れがあります。(EH□-M3のみ)

### お願い

- 振動が発生する場所では、ねじおよびボルトの締付けの定期点検をおこなってください。
- 防振ゴムを使用して取り付けられた場合、製品は振動により大きく揺れることがありますので、周りに十分なスペースを確保してください。(EH□-M3のみ)
- 高所へ取り付けられる場合は、補修のしやすい足場のある場所を選んでください。
- アングルには、樹脂ワッシャを使用してください。
- 電源に接続した状態のまま使用する場合は、安全のため製品の近くに、容易に電源を切ることができるスイッチを付けてください。
- 製品の設定のため、カバーを取り外して製品の設定をおこなえる場所に取り付けてください。

### WARNING

- The power supply should be turned off prior to attachment at any cost. Failure to comply may result in electric shock.

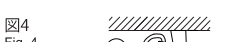
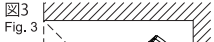
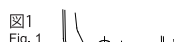
### CAUTION

- Angle the case at a downward direction from the horizontal position and install it. Failure to do so may result in water collecting, causing damage.
- The damping surface should be sufficient enough to tolerate the weight of the product. Do not use the product in a place where vibrations exceeds the specifications. Failure to comply may result in the prevention of the product detaching and falling, causing injury to a passer-by, etc.
- Be sure to attach the angle fixed bolt [ M8 ] with the recommended torque. Failure to comply may result in the prevention of the product detaching and falling, causing injury to a passer-by, etc. (Recommended Torque: 6.0 N・m)
- Be sure to attach the rubber cushions to the angle bracket with the recommended torque value. (Recommended Torque: 12.0 N・m) (EH□-M3 Only)
- It is recommended to periodically replace the Vibration Absorption Rubber. The rubber can deteriorate and may cause a risk for injury due to the product falling and breaking. (EH□-M3 Only)

### PLEASE

- If installed in a place where large vibrations are generated, screws and bolts should be periodically tightened, and the product inspected.
- Since the product may shake vigorously from heavy vibration, when attaching rubber cushions, ensure sufficient space is available to avoid the product from colliding with surrounding obstacles. (EH□-M3 Only)
- When installing in high places, choose a location which is accessible by a scaffold, ladder, etc., for repairs.
- A resin washer is recommended for use with the Angle Bracket.
- It is recommended to locate a switch near the product, if it is connected directly to the power supply, for safety in case the power supply has to be cut immediately.
- Install the product in a location where the cover can be removed for maintenance or setup of message contents, etc.

- 取付け時は、アングルをアングル固定用M8ボルトにて3か所固定してください。(図1)
- 振動が大きい場所へ取付けの際は、以下の防振ゴムの使用を推奨します。アングルを推奨品の防振ゴムにて2か所固定してください。(推奨トルク値 6.0 N・m) (EH□-M3のみ) (図1)
  - ・くら形防振ゴム 倉敷化工製 KE-30 (RoHS対応品)
- 推奨品の防振ゴムを使用した場合、耐振動 70.0 m/s<sup>2</sup> JIS D 1601-1995 3種B種に適合します。(EH□-M3のみ)
- ケースを水平より下側に向けて取り付けてください。水が溜まり正常に動作しない恐れがあります。(図2)
- 角度固定用M8ボルトは、仮止めになっています。取付けの際は必ず締め付けてください。(推奨トルク値 6.0 N・m)
- 屋外取付けの場合は、強風・雨水が直接あたらないように、軒から45°より内側に設置することをお勧めします。(図3)
- キャプタイヤコードに水などがかかる場合や結露環境にある場合は、被覆切断部と接続部分に必ず防水処理をおこない、たるませて取り付けください。キャプタイヤコードの切断部より浸水すると故障の原因になります。(直接水がかからない場合でも、結露等により浸水する可能性があります。)(図4)
- When installing, fix the angle bracket with the proper bolts [ M8 ] in the three holes on the angle bracket. (Fig. 1)
- When using in a location with strong vibrations, it is recommended to use the recommended Vibration Absorption Rubber. Affix the recommended Vibration Absorption Rubber in the two locations on the angle bracket. (EH□-M3 Only) (Fig. 1)
  - \* Recommended Parts: Vibration Absorption Rubber KE-30 (Kurashiki Kako Co., Ltd.)(RoHS Compliant)
- The recommended Vibration Absorption Rubber is suitable for a vibration resistance of up to 70.0 m/s<sup>2</sup> (JIS D 1601-1995, Class 3 Class B).
- Angle the case at a downward direction from the horizontal position and install it. Failure to do so may result in water collecting, causing damage. (Fig. 2)
- The angle adjustment bolt [ M8 ] is loosely tightened. Be sure to tighten when installing. (Recommended Torque: 6.0 N・m)
- For outdoor installation, it is recommended to install under an eave at a 45 degree angle to protect from direct exposure to strong winds and rain. (Fig. 3)
- If the product is exposed to a water or dew and condensation environment, etc. is recommended to insulate the cable by covering the cut section with insulation tape, and add slack to the wire cable to reduce stress and water intrusion. Since water is susceptible to penetrate through the cut sections of the cord, product failure may result. Even if water does not contact directly, it may penetrate as dew, condensation, etc. (Fig. 4)



## 5 配線方法 Wiring and Proper Use

### 警告

- 配線は、必ず電源を切っておこなってください。感電の恐れがあります。
- 配線は間違いないよう注意してください。配線を間違えると内部回路が焼損し、火災の原因になります。
- 端子台の配線時、端子ねじは、必ず推奨のトルク値で締め付けられた状態で使用してください。配線が外れて端子間がショートしたり、感電の恐れがあります。(推奨トルク値0.3 N・m)

### 注意

- カバーは、必ず推奨のトルク値で取り付けられた状態で使用してください。水やホコリが入り故障の原因になります。(推奨トルク値0.7 N・m)
- 水やホコリの多い環境で使用する場合は、φ8.5 mm~φ10.5 mmのキャプタイヤコードを使用し、防水グランドを確実に取り付けてください。IP値が確保できず、故障の原因になります。

### お願い

- 電源回路および内部回路保護のため、外部ヒューズを接続してください。
- 電源を入れる前に、配線が正しくおこなわれていることを確認してください。
- ノイズ対策のため、各配線はできるだけ短くし、シールド線を使用することをお勧めします。また、高電圧線に沿わせたり、誘導ノイズを受けやすい場所に配線すると、ノイズの影響を受け、誤動作する恐れがあります。
- 配線後、使用しないキャプタイヤコードの先端は、個別に絶縁処理を施してください。誤動作の原因になります。
- 電源配線にリレー・スイッチなどの接点をを使用する場合は、突入電流を考慮したものを選定してください。容量が不足すると、接点の溶着・誤動作の原因になります。
- EHV/EHS以外の当社製品と併用する場合、信号部及びCOMは共通に接続できません。(信号部にかかる電圧が異なるので回路が故障します。)\*必ず2回路のスイッチャリレーを使用し、接点を分けてください。
- 有電圧接続時、製品に供給している電源から信号線に電圧を印加してください。製品に供給している電源以外から電圧を印加した場合、正常に動作しない恐れがあります。(EH□-M1のみ)

### WARNING

- Be sure wiring is carried out correctly. Failure to conform may result in product damage, resulting in damage to the circuitry or fire.
- Wiring should be done after the power supply is turned off. Failure to comply may result in electric shock.
- When using a terminal buss model, ensure the terminal screws are tightened with the recommended torque value when wiring. Failure to comply may result in wires coming loose from vibration and causing shorting between wires, causing possible malfunction or even electric shock. (Recommended Torque: 0.3 N・m)

### CAUTION

- Be sure to operate the product with the cover attached, and use the recommended torque. Failure to comply can result in water and dust entering and causing product damage. (Recommended Torque: 0.7 N・m)
- If the product is used in an environment with a lot of water or dust, it is recommended to use a 8.5 to 10.5 mm cable with a waterproof gland. The protection rating value cannot be assured in such environments, and a risk of failure may occur.

### PLEASE

- Connect an external fuse between the product and power supply to protect the internal circuitry.
- Be sure to check for proper wiring before connecting the power.
- To countermeasure against noise, shorten the wiring as much as possible, and it is recommended to use shielded wire. In addition, separate any signal lines which pass along high voltage cables or is susceptible to receive induction noises.
- Any of the unused wires for the cable should be individually insulated after wiring. Failure to comply may result in malfunction.
- If a non-voltage contact, such as a relay or switch etc., is used for the power supply line, consider inrush current capacity when selecting the contact. If inrush capacity runs insufficient, it will result in contact arcing and malfunction.
- If this product is used in conjunction with our products other than EHV/EHS, the signal and COM lines are not to be connected together. (Since there is a voltage potential between the signal lines, the circuitry may become damaged.) Be sure to use a switch or relay to divide the two circuits at the point of contact.
- Use the same power source as the product when applying voltage to a voltage-contact signal line. Applying a voltage outside the power source used for the product may result in malfunction or damage to the product. (EH□-M1 Only)

外部接点には、リレー・スイッチなどの接点回路、またはトランジスタ回路(NPN/PNP型)を使用してください。接点容量などは、表1~表3を参照してください。

表1 信号部容量

	無電圧接点	有電圧接点 (EH□-M1のみ)	
		印加電圧: 26.4 V未満	印加電圧: 26.4 V以上
電流容量	10 mA以上	10 mA以上	15 mA以上
耐電圧		DC35 V以上	
もれ電流		0.1 mA以下	
ON電圧 (Vsat)		1 V以下	

表2 推奨ヒューズ

	定格電圧 (ヒューズ耐電圧)	定格電流 (ヒューズ容量)	溶断タイプ
EH□-M1	250 V	500 mA	ノーマルA種
EH□-M2	250 V	800 mA	ノーマルA種
EH□-M3	250 V	800 mA	ノーマルA種

表3 突入電流

	電流値
EH□-M1	12.5 A
EH□-M2	23 A
EH□-M3	45 A

Please use contacts, such as relay switches or transistor circuits (NPN/PNP type) for external contacts. Refer to Tables 1 to 3 for Contact Capacity values.

Table 1: Signal Contact Capacity

	Non-Voltage Contact	Voltage Contact (for EH□-M1)	
		Applied Voltage : less than 26.4 V DC	Applied Voltage : 26.4 V DC or more
Current Capacity	10 mA or more	10 mA or more	15 mA or more
Withstand Voltage		35 V DC or more	
Leakage Current		0.1 mA or less	
ON Voltage (Vsat)		1 V or less	

Table 2: Recommended Fuse

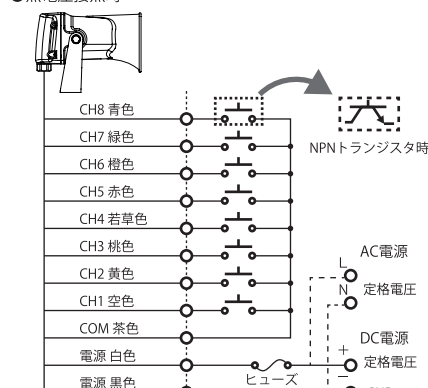
	Rated Voltage (Fuse withstand voltage)	Rated Current (Fuse capacity)	Fusing Type
EH□-M1	250 V	500 mA	Normal Blow, PSE Class A
EH□-M2	250 V	800 mA	Normal Blow, PSE Class A
EH□-M3	250 V	800 mA	Normal Blow, PSE Class A

Table 3: Inrush Current

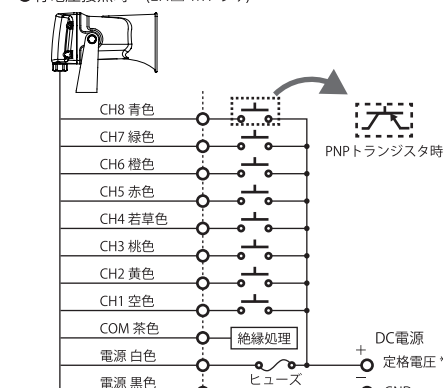
	Current value
EH□-M1	12.5 A
EH□-M2	23 A
EH□-M3	45 A

### 配線例 (キャプタイヤコード仕様)

#### ●無電圧接続時



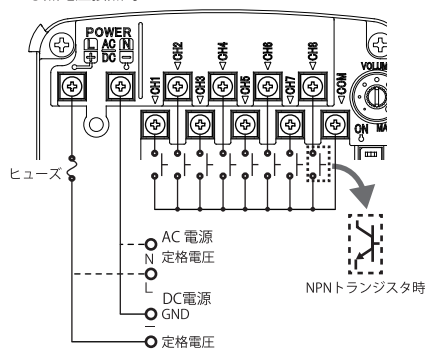
#### ●有電圧接続時 (EH□-M1のみ)



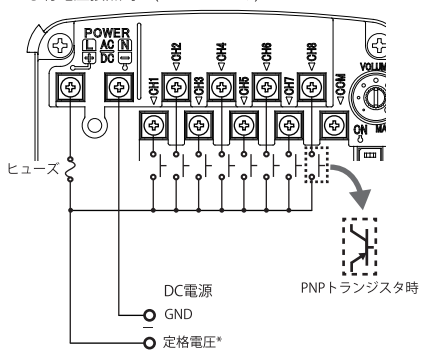
\*有電圧接点入力は、入力電圧をDC10.8V~DC31.6Vにしてください。

### 配線例 (端子台仕様)

#### ●無電圧接続時



#### ●有電圧接続時 (EH□-M1のみ)

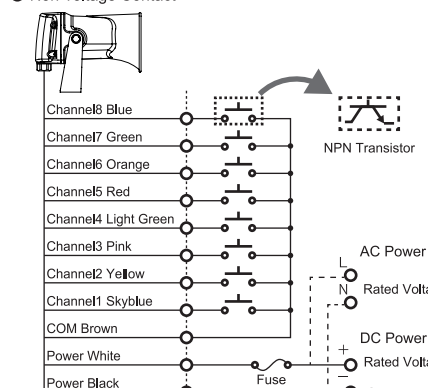


\*有電圧接点入力は、入力電圧をDC10.8V~DC31.6Vにしてください。

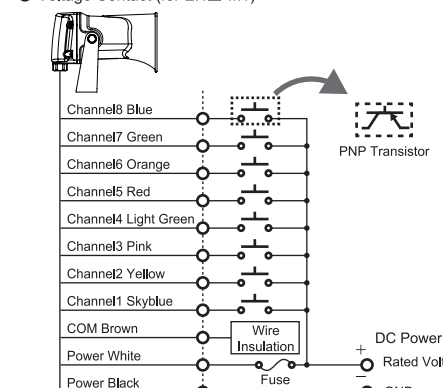
- 端子台への配線時には、以下のキャプタイヤコードの使用を推奨します。
  - ・径: φ8.5 mm~φ10.5 mm
  - ・端子: M3絶縁被膜付丸型端子 日本圧着端子製造社製 N1.25-3 (RoHS対応品)

### Wiring Example (Cable Type)

#### ● Non-voltage Contact



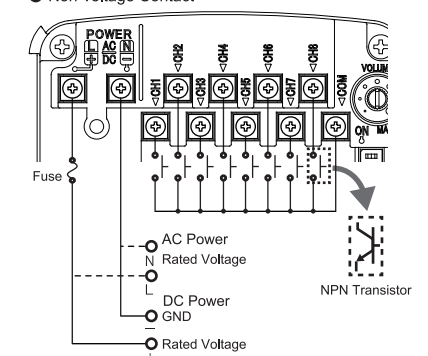
#### ● Voltage Contact (for EH□-M1)



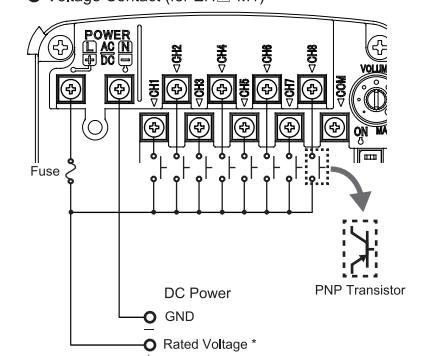
\* The voltage contact input should be in the range of 10.8 V DC to 31.6 V DC.

### Wiring Example (Terminal Buss Type)

#### ● Non-voltage Contact



#### ● Voltage Contact (for EH□-M1)



\* The voltage contact input should be in the range of 10.8 V DC to DC 31.6 V DC.

- The following are recommended specifications when connecting a cable to a terminal buss:
  - ・ Diameter: φ8.5mm to φ10.5mm.
  - ・ Terminal: M3 insulated O-ring crimping connector corresponding to the RoHS directive.

## 6 出荷時設定 Factory Settings

ご注文時のメッセージ登録No.内容に応じて、製品の初期設定は下記の通りになります。The following table corresponds to the factory-set message registration contents at the time of shipment for this machine.

型式 Model	EHV-□□□□			
	メッセージ登録No. Ch Msg. No	No.8以下 Up to No. 8	No.9以上 No.9 or more	EHS-□□□□
CH入力方式 Channel Input Method	ビット Bit	バイナリ Binary	ビット Bit	ビット Bit
再生モード Playback Mode	ノーマル Normal	ノーマル Normal	ノーマル Normal	ノーマル Normal
MP3設定 MP3 Setup	ON	ON	OFF	OFF

各種設定の詳細は、パトライトホームページ (<https://www.patlite.co.jp/>) から総合取扱説明書をダウンロードしてご確認ください。For more details regarding the various setups, visit the PATLITE homepage (<https://www.patlite.com/>) to download the "Complete Operation Manual".

- 本に記載している図や写真は、実際の製品とは一部異なる場合があります。
- 本製品の寸法および仕様、構造などは、改善のため予告なく変更することがあります。
- The images in this manual may vary in comparison to the actual product and are only for the purpose of illustration.
- Specifications may change without notice due to continual product improvement.