

MG

多层信号灯



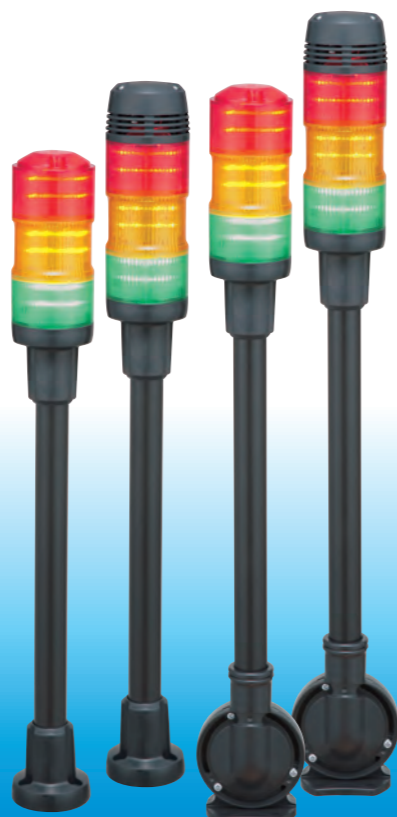
90 分贝

LED



直径 Ø60

防护等级 IP54



采用欧式外观设计的多层信号灯 突出基本功能，满足根本需求，体现价格优势

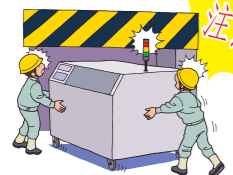
- 采用高亮度LED，保证使用效果及寿命
- 一体化设计，不仅保证稳定的基本使用，且大大节约构造材料成本。
- 90分贝蜂鸣器报警，实现360度清晰辨别，还可通过控制器等自由调节蜂鸣频率。
- 整体采用无金属构造，适用于使用对腐蚀金属物质的特殊化学品加工现场。

灯罩采用PC（聚碳酸酯）材料
底座及蜂鸣器采用ABS材料
灯杆采用PVC（聚氯乙烯）材料



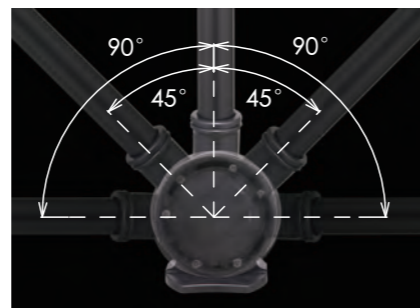
可订制各种特殊型号(详细信息敬请咨询)

传统运输方式



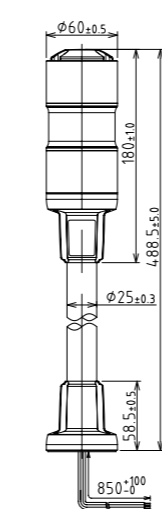
注意

信号灯可折叠后

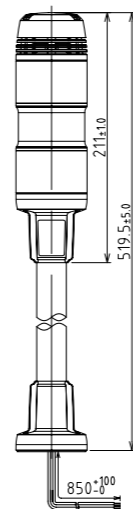


尺寸图 (单位: mm)

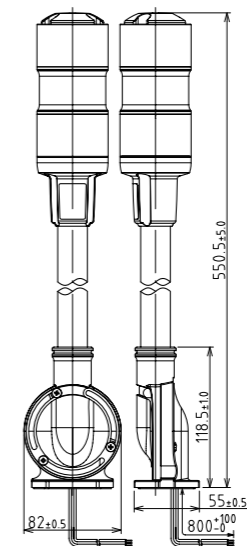
接线种类: UL1007 AWG22



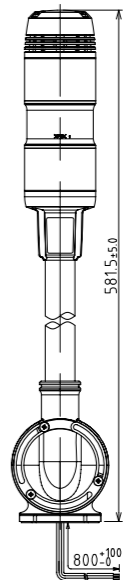
MG-302-RYG



MG-302B-RYG

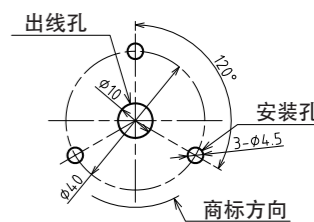


MG-302Q-RYG

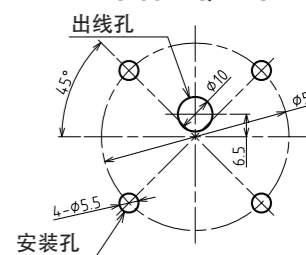


MG-302BQ-RYG

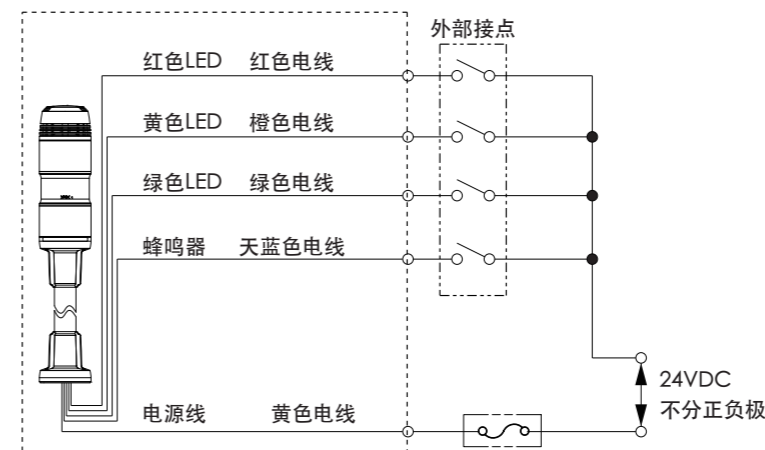
三点安装: MG-302-RYG
MG-302B-RYG



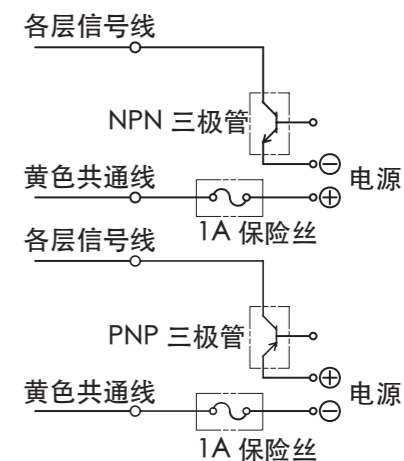
四点安装: MG-302Q-RYG
MG-302BQ-RYG



接线图



对应各类 PLC



MG 型

层数	型号	额定电压	额定消耗电流	使用温度范围	重量
3层	MG-302	DC 24V	75mA	-10度 ~ 55度 (湿度90%以下, 不结露)	290g
	MG-302Q				360g
	MG-302B		100mA		340g
	MG-302BQ				400g

如何选型

MG-302BQ-RYG

<p>层数 仅限3层</p> <p>额定电压 02: DC 24V</p> <p>蜂鸣器 无指定: 不带蜂鸣器 B: 带蜂鸣器</p>	<p>信号颜色 R: 红色 Y: 黄色 G: 绿色 B: 蓝色 自上而下</p> <p>底座类型 无指定: 普通圆盘安装 Q: 可折叠圆型底座</p>
---	---