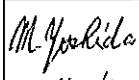
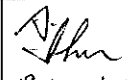


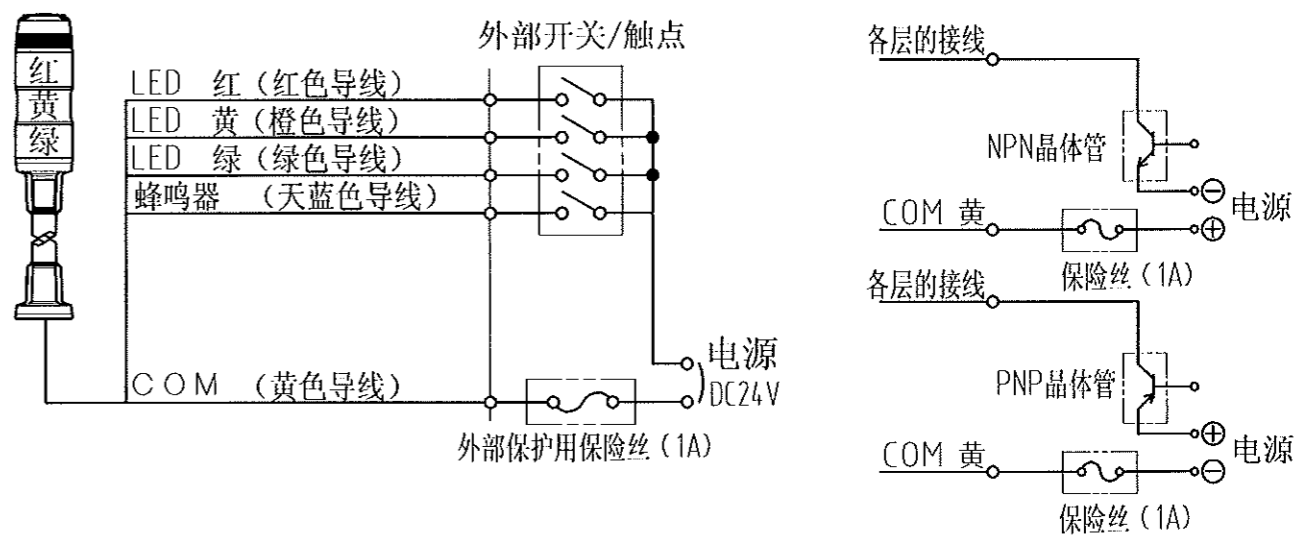
产品规格书

机 种 名 称	MG-302-RYG	MG-302B-RYG	MG-302Q-RYG	MG-302BQ-RYG	
额 定 电 压	DC 24 V				
使用电压范围	DC 21.6 V ~ 26.4 V				
额定消耗电流	75mA ※1	100mA ※2	75mA ※1	100mA ※2	
额定消耗功率	1.8W ※1	2.4W ※2	1.8W ※1	2.4W ※2	
光 源	LED				
使用温度范围	-10℃~+55℃ (湿度 90%以下、不结露)				
安 装 指 定	室内专用				
安 装 方 向	垂直方向				
保 护 等 级 IEC60529:2001	IP54	IP20	IP54	IP20	
耐 震 动 性	19.6 m/s ² IEC60068-2-6:2007				
绝 缘 电 阻	电源通电部与不通电金属部之间 用 DC500V 电阻表 5MΩ 以上				
耐 压	电源通电部与不通电金属部之间 AC500V 1 分钟时间				
电 源 电 线	UL1007 AWG22				
重 量	290 g ±10%	340 g ±10%	360 g ±10%	400 g ±10%	
音 量	-	90dB(0.3 米处)	-	90dB(0.3 米处)	
<p>N o. MG-302-A2ZA-1/2</p> <p>型号 MG-302□□-RYG ↑ 无标示：带杆 B : 带蜂鸣器，带杆 Q : 带可折式底座，带杆 BQ : 带蜂鸣器，带可折式底座，带杆</p> <p>※ 1 全部点亮时 ※ 2 全部点亮+蜂鸣器鸣响时</p> <p>● 本产品符合 EN 标准，带有 CE 标志。(EN61000-6-4:2007, EN61000-6-2:2005)</p>					
PATLITE Corporation			批准	检验	制作
			 18. Mar '10	 18 Mar '10	K. Mashiro 16 Mar '10

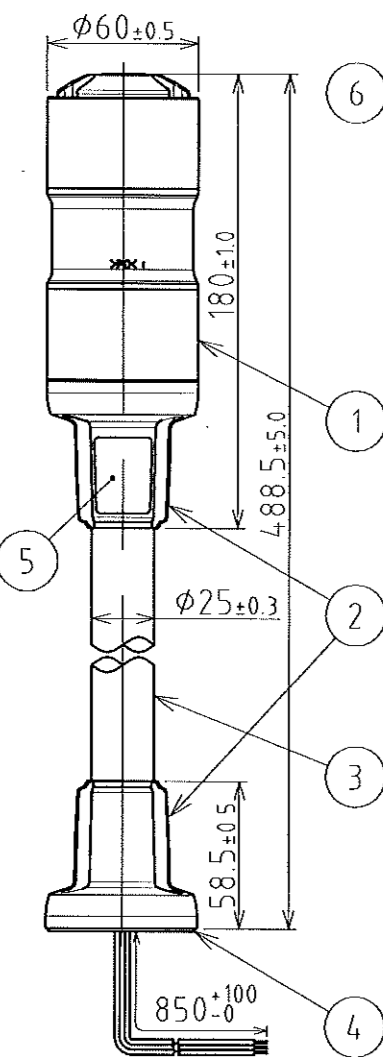
指定公差	角度公差 ±[°]	寸法公差 ±[mm]	符号 Sym.	年月日 Date	訂正履歴 Revisions	記印 Sgn.	検印 Chk.	承認 App.
短辺長 Length of short side	~ 100	~ 6 ~ 30 ~ 120 ~ 300 ~ 1000	△					
精 f	0.05 0.1 0.2 0.4 0.6		△					
中 m	0.1 0.3 0.5 0.7 1		△					
粗 v	0.3 0.5 1 1.2 2		△					

質量 Mass
g

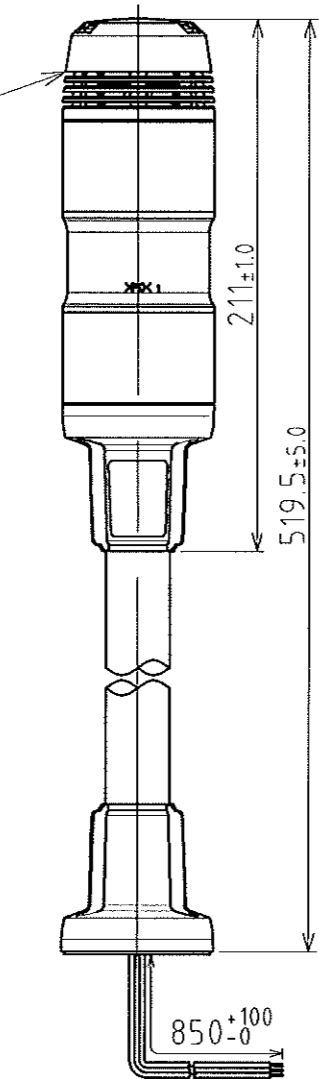
[接线举例] (电源电线: UL1007/AWG22)



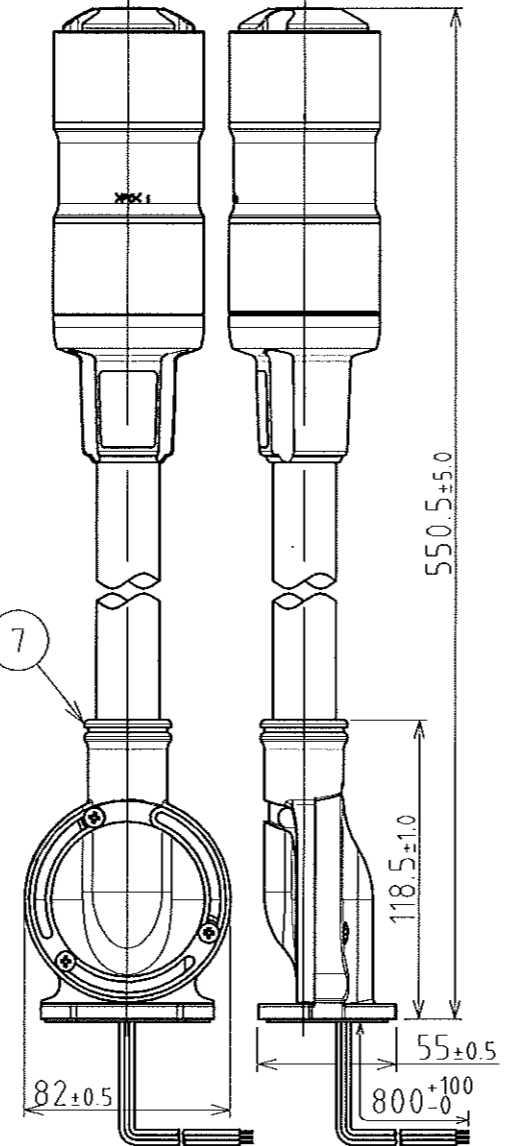
MG-302-RYG



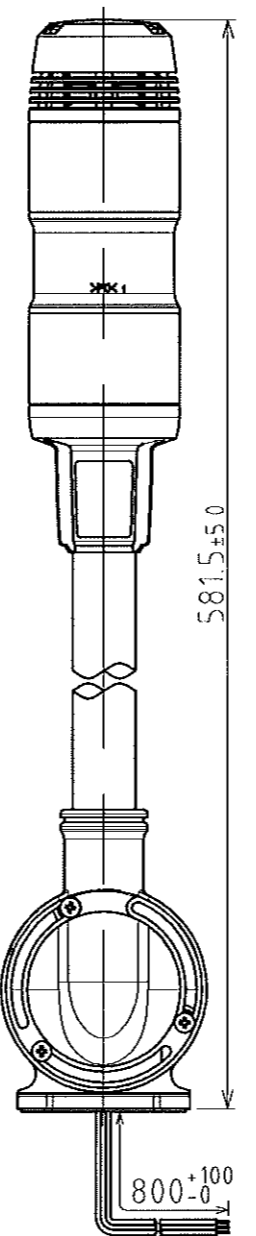
MG-302B-RYG



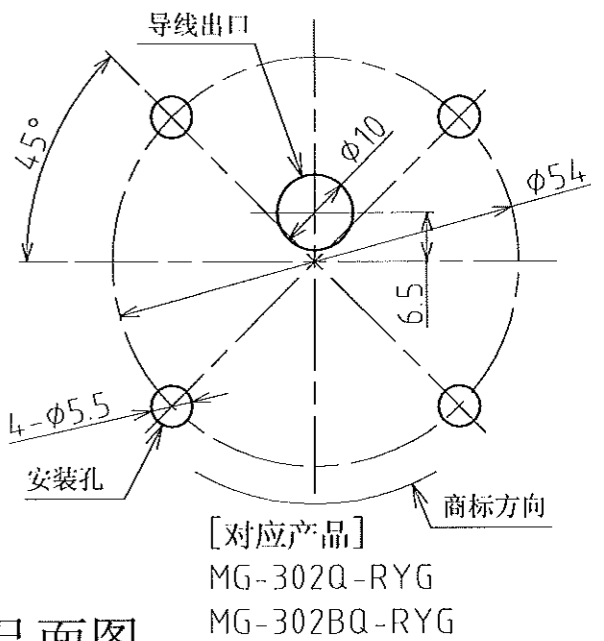
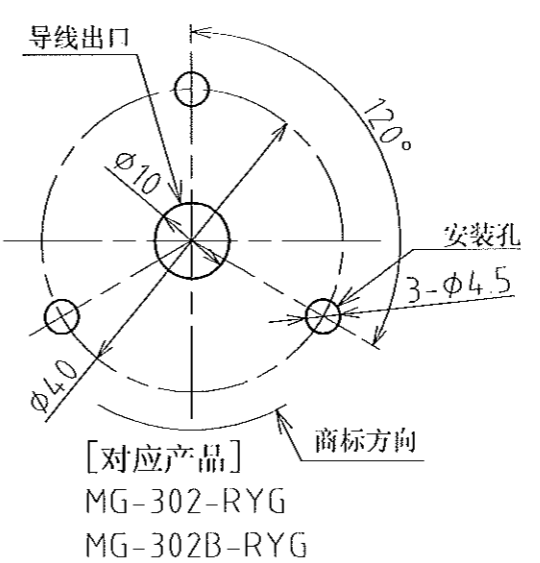
MG-302Q-RYG



MG-302BQ-RYG



外观尺寸图



安装尺寸品面图

7	可折底座		1	ABS树脂	深灰
6	蜂鸣器		1	ABS树脂	深灰
5	商标		1	PET贴膜片	
4	防水密封		1	氟丁橡胶 (CR)	黑
3	杆		1	PVC树脂	深灰
2	支架		2	ABS树脂	深灰
1	信号灯主体		1	PC树脂	红·黄·绿

番号 No.	部品名 Part Name	品目コード Part No.	数量 Qty.	材料 & 寸法 & 处理 Material & Size & Finish	記事 Remarks
設計 Dgn by	製図 Drn by	検図 Chk by	承認 App by	図名 Name	機種名 Model
				规格书	MG-302(B)(Q)
				外观尺寸图	品目コード Part No.
					-
三角法 3rd Angle P.	单位 Unit mm	尺度 Scale	株式会社 PATLITE Corporation	図番 Drawing No.	特注 No. S.P.No.
				MG-302-AZZA-2_2	