

Drawing No.	Rev.	Page
LR6-USBW-W61	D	1/7

## 产品规格书

产品名称：USB控制多层信号灯 / 主体单元

型号：LR6-3USB□-RYG / LR6-USB□

**PATLITE Corporation**

Drawing No.	Rev.	Page
LR6-USBW-W61	D	2/7

## 1. 一般规格

项目	内容	
型号	LR6-□USB□	
额定电压	5V DC (USB总线电源)	
电压允许范围	额定电压±5% ※符合USB2.0标准	
额定消耗电流	最大	500mA
可使用环境温度	-20℃ ~ +50℃	
可使用环境湿度	90%RH以下, 无结露	
可储存环境温度	-30℃ ~ +60℃	
可储存环境湿度	90%RH以下, 无结露	
安装部位	室内	
安装方向	正方向	
防护等级	IP65 (IEC 60529) / NEMA TYPE 4X, 13	
环境条件	正方向	
对应LED单元(另售)	LR6-E-□ (□=R, Y, G, B, C), LR6-E-□Z (□=R, Y, G, B), LR6-E-MZ	
LED单元控制	亮灯、亮灯模式 (4种)	
蜂鸣器	动作	鸣响、鸣响模式 (4种)
	频率	13种
	音压	Typ. 80dB (减音时: 约-10dB) ※通过主体内部开关进行设置
	环境条件	蜂鸣器频率: 2349.3Hz (蜂鸣器开口前方1米处)
质量(公差: ±10%)	LR6-USB□: 140g	LR6-3USB□-RYG: 320g
外形尺寸	参照外观图	
通信方式	USB2.0 Full Speed	
支持软件库 (DLL) OS	Windows 7, Windows 8 (Windows 8 RT除外), Windows 8.1 (Windows 8.1 RT除外), Windows 10	
适合规格	UL 60950-1, CAN/CSA C22.2 No. UL60950-1-07 FCC Part 15 Subpart B Class B ICES-003 EMC指令 (EN 61000-6-3, EN 61000-6-2, EN55032 ClassB, EN55035) KC认证 (KN 61000-6-2 /6-4) RoHS指令 (EN IEC 63000)	
操作部位	音量开关×1 (音压: 大/小 2层)	
配件	六角法兰螺母 (M4) ×3个、扎带×1个	
选购件	挂壁式支架	SZK-003□
	撑架	SZP-004□
	接杆	POLE-□00A21K, POLE-□00A21
	接杆底座	SZ-016A, SZ-010
	L支架	非对应
	安装支架	SZW-002W
限制事项	<ul style="list-style-type: none"> <li>·非对应LED单元的单元无法连接。</li> <li>·无法连接多个相同颜色的LED单元 (LR6-E-□, LR6-E-□Z)。</li> <li>·连接LR6-E-MZ时, 无法连接其他单元。</li> <li>·LR6-E-MZ连接时的亮灯模式有2种。</li> </ul>	
备注	<ul style="list-style-type: none"> <li>·符合CE要求</li> <li>·符合UKCA要求</li> <li>·UL/cUL Listed</li> </ul>	

## 2. 型号

### 2.1. 型号构成

内容	
<p>· USB控制多层信号灯</p> <p><b>L R 6 - 3 U S B □ - R Y G</b></p> <p>尺寸: 6 φ60</p> <p>信号灯段数: 3 3段 USB控制多层信号灯</p> <p>主体颜色: W 灰白, K 黑 ※K为海外专用规格。</p> <p>LED单元颜色: R 红, Y 琥珀色, G 绿色 从上段开始按顺序左对齐显示</p>	
<p>· 主体单元</p> <p><b>L R 6 - U S B □</b></p> <p>尺寸: 6 φ60</p> <p>主体颜色: W 灰白, K 黑 ※K为海外专用规格。</p>	

### 2.2. 型号一览

内容	
LR6-3USBW-RYG	LR6-USBW
LR6-3USBK-RYG	LR6-USBK

## 3. 功能规格

### 3.1. 功能概要

项目	内容	备注
USB通信功能	通过连接主机PC与USB电缆进行连接通信的功能。 使用软件库 (DLL)。	—
LED单元控制功能	通过主机PC以USB通信对LED单元进行控制的功能。 · 控制项目: 亮灯 / 熄灭 / 亮灯模式	详情请参照 3.2.1
蜂鸣器功能	通过主机PC以USB通信鸣响主体单元内置蜂鸣器的功能。 · 控制项目: 鸣响 / 停止 / 鸣响模式	详情请参照 3.2.2
蜂鸣器音量切换功能	通过主体开关切换蜂鸣器音量的功能。 · 切换层位: 2层 (H: 大音量 / L: 小音量) · 初始值: H	—

### 3.2. 功能详情

#### 3.2.1. LED单元控制功能

项目	内容	
LED单元控制功能	亮灯	点亮LED单元并保持。
	熄灭	熄灭LED单元。启动主体单元后的初始状态。
	亮灯模式	从4类LED模式中指定1种后使LED单元发光。 每一个周期的各个LED模式动作如下述时间图所示。
	LED模式1	
	LED模式2	
	LED模式3	
	LED模式4	
	亮灯模式 ※LR6-E-MZ使用时	从2类LED模式中指定1种后使LED单元发光。 每一个周期的各个LED模式动作如下述时间图所示。
	LED模式1	
	LED模式2	

#### 3.2.2. 蜂鸣器功能

项目	内容																																	
蜂鸣器控制项目	鸣响	从13音阶中选择1种音阶，使蜂鸣器鸣响。 · 持续动作、次数动作（1~15次）选择鸣响。 1次的动作在1秒内动作。																																
	停止	停止蜂鸣器。启动主体单元后的初始状态。																																
	鸣响模式	从4类蜂鸣器模式中指定1种后使蜂鸣器鸣响。 · 从持续动作、次数动作（1~15次）选择鸣响模式。 1次的动作在1个周期（1秒内）动作。 · 蜂鸣器模式可从13音阶中选择2种（分别从音A, 音B选择）音阶所构成。 每一个周期的蜂鸣器模式动作如下述时间图所示。																																
	蜂鸣器模式1																																	
	蜂鸣器模式2																																	
	蜂鸣器模式3																																	
蜂鸣器模式4																																		
可选音阶 (音A、音B通用)	<table border="1"> <thead> <tr> <th>音阶</th> <th>频率 (参考值)</th> <th>音阶</th> <th>频率 (参考值)</th> </tr> </thead> <tbody> <tr> <td>(停止)</td> <td>-</td> <td>Eb7</td> <td>2489.0Hz</td> </tr> <tr> <td>A6</td> <td>1760.0Hz</td> <td>E7</td> <td>2637.0Hz</td> </tr> <tr> <td>Bb6</td> <td>1864.7Hz</td> <td>F7</td> <td>2793.8Hz</td> </tr> <tr> <td>B6</td> <td>1975.5Hz</td> <td>Gb7</td> <td>2960.0Hz</td> </tr> <tr> <td>C7</td> <td>2093.0Hz</td> <td>G7</td> <td>3136.0Hz</td> </tr> <tr> <td>Db7</td> <td>2217.5Hz</td> <td>Ab7</td> <td>3322.4Hz</td> </tr> <tr> <td>D7</td> <td>2349.3Hz</td> <td>A7</td> <td>3520.0Hz</td> </tr> </tbody> </table>		音阶	频率 (参考值)	音阶	频率 (参考值)	(停止)	-	Eb7	2489.0Hz	A6	1760.0Hz	E7	2637.0Hz	Bb6	1864.7Hz	F7	2793.8Hz	B6	1975.5Hz	Gb7	2960.0Hz	C7	2093.0Hz	G7	3136.0Hz	Db7	2217.5Hz	Ab7	3322.4Hz	D7	2349.3Hz	A7	3520.0Hz
音阶	频率 (参考值)	音阶	频率 (参考值)																															
(停止)	-	Eb7	2489.0Hz																															
A6	1760.0Hz	E7	2637.0Hz																															
Bb6	1864.7Hz	F7	2793.8Hz																															
B6	1975.5Hz	Gb7	2960.0Hz																															
C7	2093.0Hz	G7	3136.0Hz																															
Db7	2217.5Hz	Ab7	3322.4Hz																															
D7	2349.3Hz	A7	3520.0Hz																															

Drawing No.	Rev.	Page
LR6-USBW-W61	D	5/7

## [操作注意事项]

### ◆关于本产品的操作

- 本产品（包括软件）经过严格的质量控制和检查后发货，如出现故障或不良问题，请联系我们的技术和维修咨询窗口。
- 本产品（包括软件）系根据常规办公、个人计算机、通用产业等一般用途而开发、设计和制造的，请勿用于医疗器械或与人命存在直接或间接相关的系统等对安全性要求较高的用途。对于超出一般用途而导致客户利益受损、其他不利情况或者任何第三方索赔请求，我们不承担任何责任。
- 客户确信本产品适用于客户使用的系统、机械、设备等，我们对此产品与这些产品的一致性不承担任何责任。为有效处理使用时本产品出现的误操作、误动作、故障，请完善系统的安全设计，并采取妥善措施。
- 对于缺陷所致客户的常规损失、特殊损失、机会损失、利润损失、事故赔偿、本公司产品以外产品（无论是否通过通信线路等连接到本产品）的损伤、损失、故障、数据损失和故障维修费用（包括人员费用、工件费用、交通费用、运输费用等，但不限于此）等，我们不承担任何责任。
- 为了改善本产品的软件功能，我们可以自行决定升级该产品的软件版本。对于软件版本升级所致客户的常规损失、特殊损失、机会损失、利润损失、事故赔偿、本公司产品以外产品（无论是否通过通信线路等连接到本产品）的损伤、损失、故障、数据损失和故障维修费用（包括人员费用、工件费用、交通费用、运输费用等，但不限于此）等，我们不承担任何责任。
- 如未事先征得我们的同意，请勿对本产品的软件实施下列行为。
  - \* 对本产品的软件进行复制。
  - \* 对本产品的软件进行修改、组合、反向工程、反编译、反汇编等
  - \* 将本产品的软件再转让、出租以及转售给第三方
  - \* 将本产品的软件以可传输给第三方的状态在网络上进行累积
  - \* 删除本产品软件附带的版权声明和其他权利说明

### ◆安全须知

- 请避免水和药品等液态物质、铜铁丝等金属异物进入本产品内部。以免引发触电或故障。
- 请避免本产品掉落或对其施加强烈冲击。以免引发触电或故障。
- 请勿对本产品的设置和操作开关和按钮等施加蛮力。以免造成故障。

### ◆安装

- 对本产品进行接线或检查维修时，请务必切断电源。以免造成故障。
- 请勿在火源附近或高温多湿的场所安装本产品。请勿在可能产生腐蚀性气体及可燃性气体的场所安装本产品。
- 请勿在不稳定场所安装本产品。以免产品掉落时导致人员受伤或出现故障。
- 本产品仅供室内使用，请将其安装在室内。
- 安装本产品时，请避开下列场所。
  - \* 阳光直射的场所
  - \* 火源附近和高温多湿的场所
  - \* 温度变化剧烈、易结露的场所
  - \* 通风换气不佳的场所
  - \* 振动可以直接传到本产品的场所
  - \* 产生腐蚀性气体的场所
  - \* 有海风的场所
  - \* 产生强磁场的物体附近
  - \* 产生尘埃和铁粉等的场所
  - \* 产生药品、油雾的场所

### ◆维护

- 为避免产品变质，请勿使用汽油、稀释剂等挥发性化学物质或化学抹布等进行擦拭。
- 清扫本机时，请使用干净柔软的抹布。
- 干擦无法除去污渍时，请将蘸水的抹布拧干后再进行擦拭。

指定 公差 General Tolerance	角度公差 ±[°]			寸法公差 ±[mm]					図番 Drawing No. LR6-USBW-W61	改訂 Rev. 年月日 Date	改訂履歴 Revisions		
	短辺 長さ Length of short side	~	~	6	30	120	300	1000					
	精 f	10	50	100	精 f	0.05	0.1	0.2				0.4	0.6
	中 m	1	0.5	0.3	0.1	中 m	0.1	0.3				0.5	0.7
粗 v	3	1.5	1	0.5	粗 c	0.3	0.5	1	1.2	2			

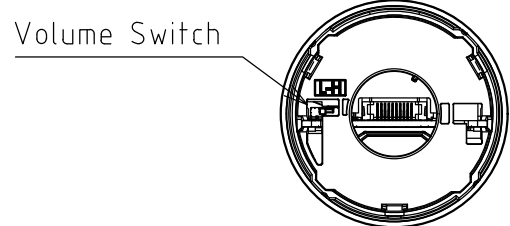


fig.4 Removed Head Cover

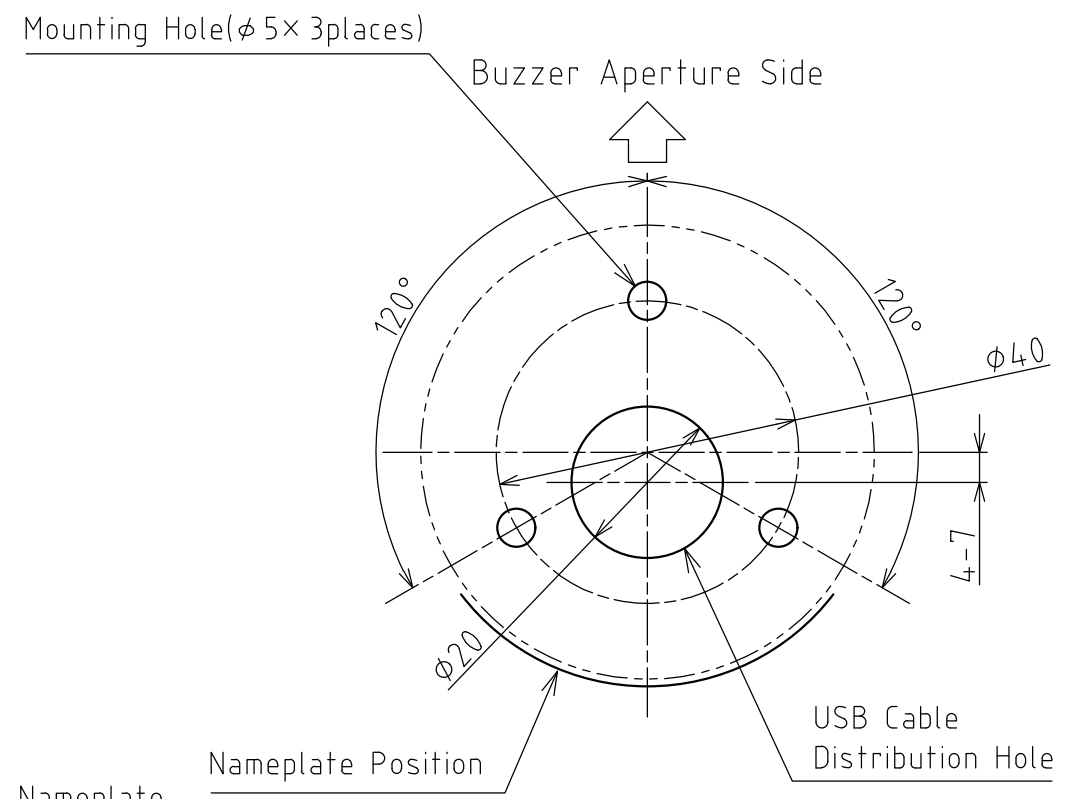
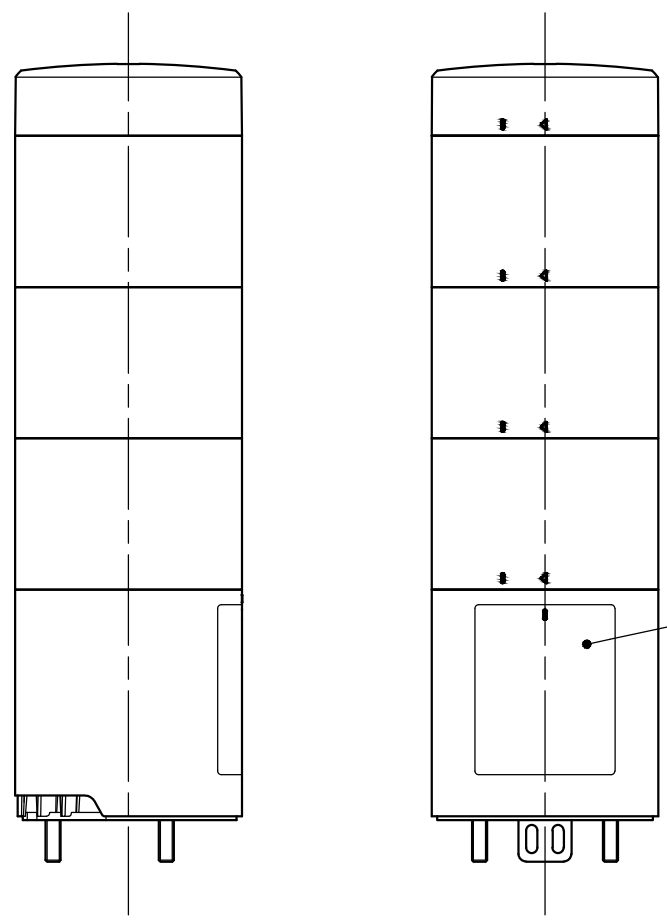
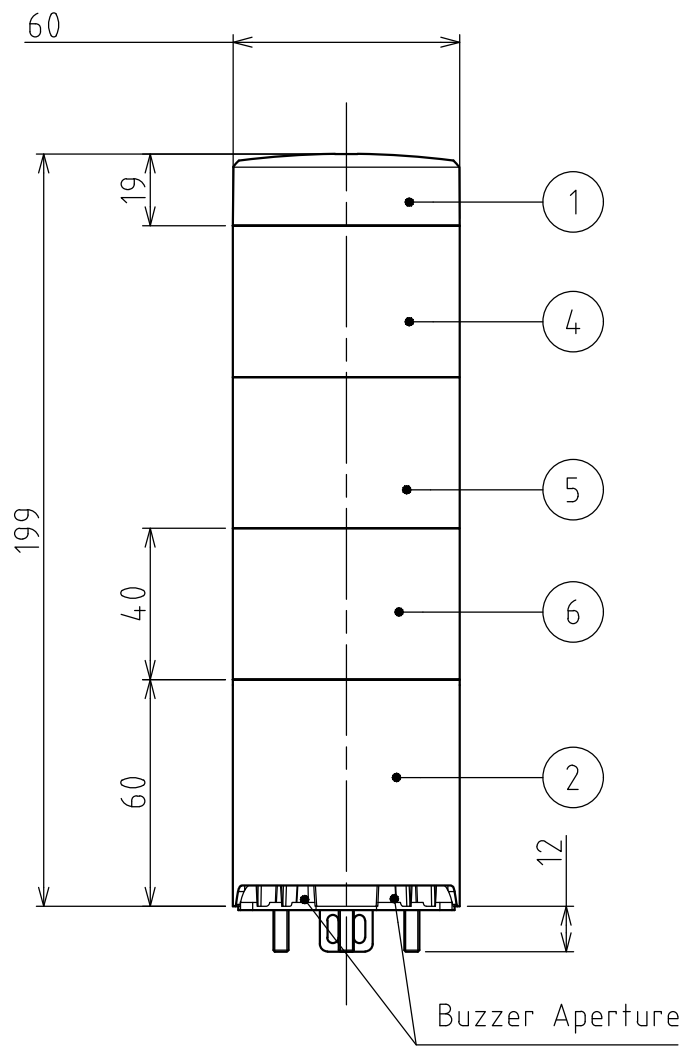


fig.2 Mounting Dimensional Drawing

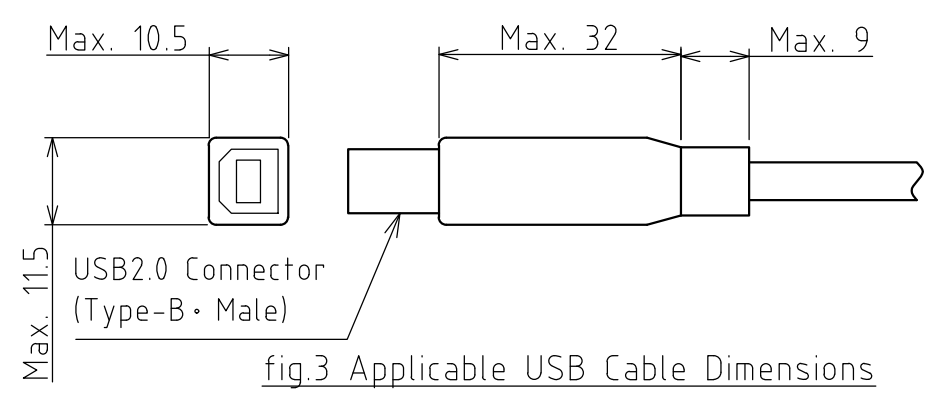
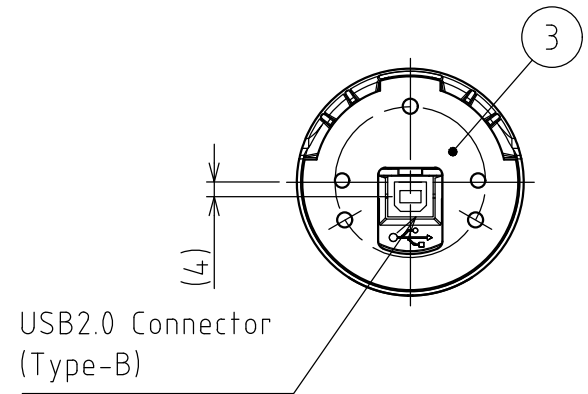


fig.3 Applicable USB Cable Dimensions



[Note]  
1.Maximum Board Thickness : 7mm

6	LED Unit(Green)	1	PC
5	LED Unit(Amber)	1	PC
4	LED Unit(Red)	1	PC
3	Waterproof Packing	1	Foamed Urethane
2	Bracket	1	PC
1	Head Cover	1	PC
番号 No.	部品名 Part Name	数量 Qty.	記事 Remarks

機種 Model	LR6-3USB口-RYG	特注No. S.P.No.	-	図名 Name	Outer Dimensions Drawing
品目コード Part No.	-	尺度 Scale	-	三角法 3rd Angle P.	単位 Unit mm
			株式会社 PATLITE Corporation		

指定 外公差 General Tolerance	角度公差 ±[°] Angular tolerance ±[°]			寸法公差 ±[mm] Dimensional tolerance ±[mm]					図番 Drawing No. LR6-USBW-W61		ページ Page 7/7	
	短辺 長さ Length of short side	~	~100	6	30	120	300	1000	改訂 Rev. 年月日 Date	改訂履歴 Revisions		
	精 f	1	0.5	0.3	0.1	中 m	0.1	0.3				0.5
	粗 v	3	1.5	1	0.5	粗 c	0.3	0.5	1	1.2	2	

改訂 Rev.	年月日 Date	改訂履歴 Revisions
------------	-------------	-------------------

LED unit Qty	L [mm]
0	79
1	119
2	159
3	199
4	239
5	279

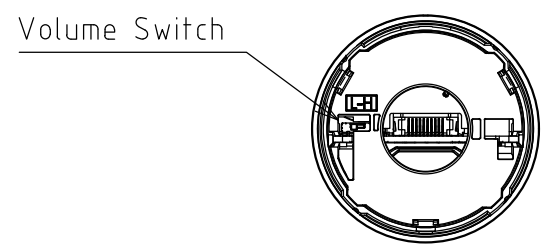


fig.4 Removed Head Cover

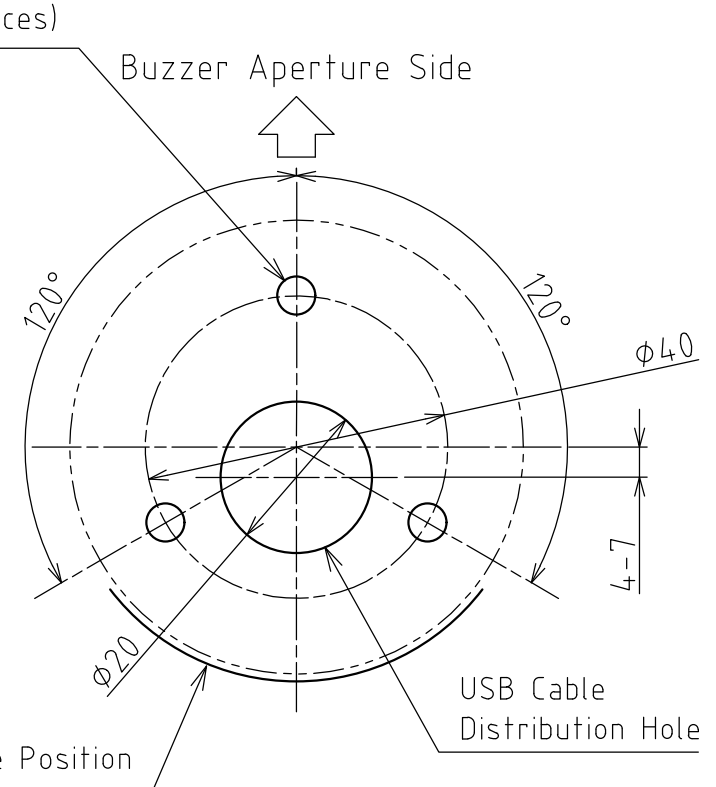
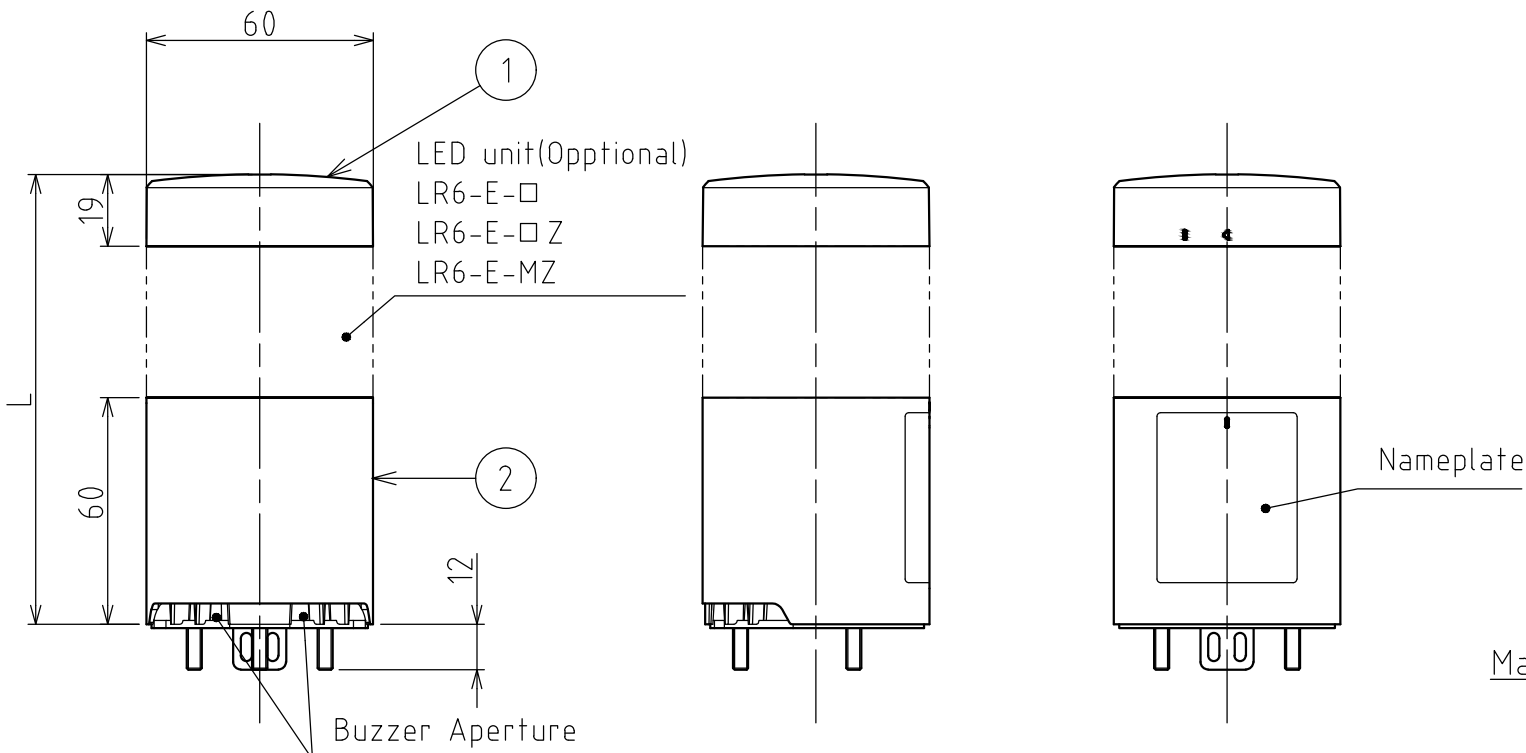


fig.2 Mounting Dimensional Drawing

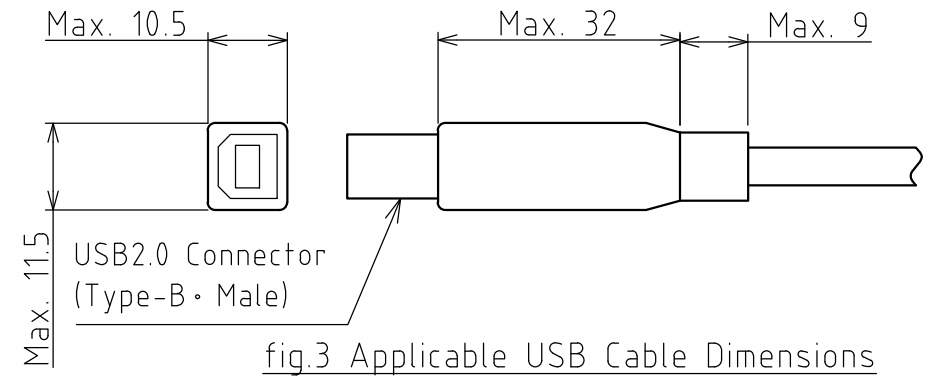
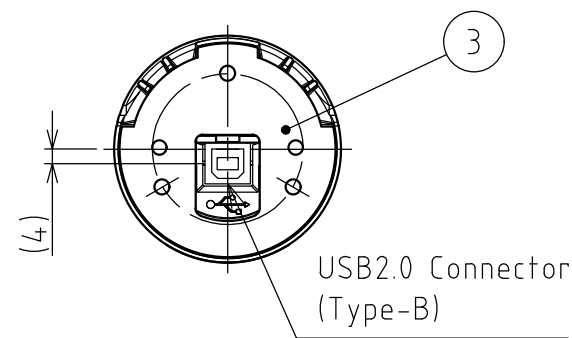


fig.3 Applicable USB Cable Dimensions



[Note]  
1. Maximum Board Thickness : 7mm

3	Waterproof Packing	1	Foamed Urethane
2	Bracket	1	PC
1	Head Cover	1	PC
番号 No.	部品名 Part Name	数量 Qty.	記事 Remarks
機種 Model	LR6-USB□	特注No. S.P.No.	-
品目コード Part No.	-	図名 Name	Outer Dimensions Drawing
	尺度 Scale	三角法 3rd Angle P.	単位 Unit mm
			株式会社 PATLITE Corporation