

CLN-24-CD-PT-EX 防爆照明灯

CE II 3 GD; Ex nA II T4 Gc; Ex tc IIIC A22 T135°C Dc IP65 依据 EN 60079-0, EN 60079-15, EN 60079-31



防水防油超薄 LED 工作灯

- 820lx 的高亮度，发光亮度相当于 40W 灯泡相当。
- 使用寿命可达 60,000 个小时，约长达 7 年。（*1）
- 防护等级：IP66G, IP67G, IP69K。（*2）
- 24VDC（有正负）。
- 符合 IEC62471（光生物安全测试）。
- CD 型号色温 6500lx，适合为精密操作照明。
- 自带安装支架，安装更加自由自在。
- 可使用工作温度范围 $-40^{\circ}\text{C} \sim +60^{\circ}\text{C}$ 。
- 174mA 低电流消耗。
- 厚度仅为 22.2mm 的薄型设计。



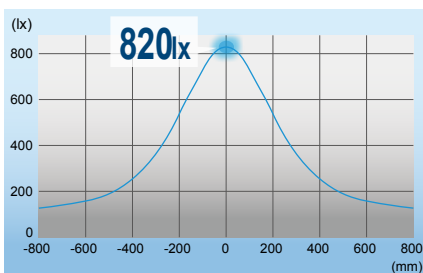
CLN-24-CD-PT-EX

可旋转角度
180°

可旋转角度 120°



■ 光分布特性（在 1 米处测试）



174mA 的低电耗实现 820lx 的高亮度照明

安装使用更加自由自在!

平面垂直上方安装



壁挂安装



平面垂直下方安装



※垂直旋转、水平/垂直旋转型都可采用背面安装。



日天色近似正午的阳光，能清楚识别物体的颜色以及外围轮廓，特别适合于精密工作与鉴别认定工序。

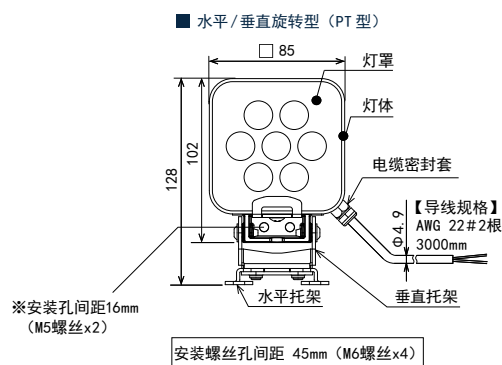
整体通光量相当于 40w 灯泡以上的光量。具有光的自由扩散效果，可照亮对象物体以及四周。



■ 规格

型号	CLN-24-CD-PT-EX
光源颜色	CD (日天色)
色温 (typ.)	6500K
中心亮度 (DC24V)1米处	820 lx
总通光量 (typ.)	550 lm
额定电压	24VDC有极性
使用电压范围	24V DC $\pm 10\%$
消耗电流 / 功率	174mA $\pm 10\%$ / 4.2W
使用温度范围	$-40^{\circ}\text{C} \sim +60^{\circ}\text{C}$ (90RH以下, 无结露)
灯体材质	灯体: 铝合金 / 灯罩: 强化玻璃
防护等级	IP66G/67G (JIS C0920) / 69K (DIN 40050 part 9) (除导线前端部分)
安装场所 / 安装方向	室内 / 任何方向
绝缘电阻	DC 500V 5M Ω 以上
耐压	AC 500V 1分钟 (电源带电部分与非带电金属部之间)
防振	30Hz 振幅0.3mm \Rightarrow 上下、左右、前后各2小时 振幅0.3mm \Rightarrow (10~57 Hz), 加速度19.6m/s ²
重量	430g

■ 尺寸图(单位: mm)



*1: 使用寿命60000个小时的算出基于当照度减少到出厂时的70%计算。

*2: P66G与IP67符合日本JIS C0920-2003 认证, IP69K 符合德国DIN40059 DIN40050 PART9 认证。

*3: CLN-24-CD-PT-EX可以安装在振动环境在2G以下的振动环境中。