

生産終了
Production end



LED

防护等级 IP69K

85

行业领先的超小工作灯CLN

- 行业最薄的外形设计 厚度仅为22.2mm。
- 符合国际最高防护等级 IP66G/67G, 69K。
- 两种光源颜色 CD: 日光色 (6500k) (820lx/1m)
CL: 黄色 (2700k) (620lx/1m)。
- 可以在上下180度, 左右120度的范围内任意调整照射角度, 符合任何工作环境的使用。

安装使用更加自由自在

■ 垂直旋转型 CLN-T



可调整照射角度上下180°, 折叠后仅厚33mm, 是最适合墙壁安装的小型照明。

■ 水平垂直旋转型 CLN-PT

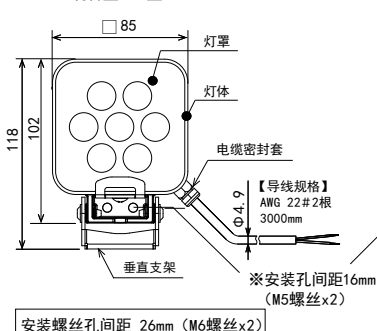


可调整照射角度上下180° 左右120°, 折叠后仅厚43mm, 是最适合墙壁安装的小型照明。即使安装在墙壁后也可随意调节照射角度。

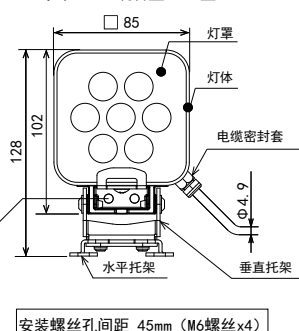
尺寸图

单位: mm

■ 垂直旋转型 (T型)



■ 水平/垂直旋转型 (PT型)



CLN 型

| | CLN-24-□-T | | CLN-24-□-PT | |
|------------------|---|---------|-------------|---------|
| | CD (日光色) | CL (黄色) | CD (日光色) | CL (黄色) |
| 光源颜色 | | | | |
| 色温 (typ.) | 6500K | 2700K | 6500K | 2700K |
| 中心亮度 (DC24V) 1米处 | 820lx | 620lx | 820lx | 620lx |
| 总通光量 (typ.) | 550lm | 330lm | 550lm | 330lm |
| 额定电压 | DC 24V (有正负极) | | | |
| 使用电压范围 | DC 24V ±10% | | | |
| 消耗电流 / 功率 | 174mA ±10% / 4.2W | | | |
| 使用温度范围 | -40°C ~ +60°C (90RH以下, 无结露) | | | |
| 灯体材质 | 灯体: 铝合金 / 灯罩: 强化玻璃 | | | |
| 防护等级 | IP66G/67G (JIS C0920) / 69K (DIN 40050 part 9) (除导线前端部分) | | | |
| 安装场所 / 安装方向 | 室内 / 任何方向 | | | |
| 绝缘电阻 | DC 500V 5MΩ以上 | | | |
| 防振等级 | AC 500V 1分钟 (电源带电部分与非带电金属部之间) | | | |
| | 30Hz 振幅0.3mm-p-p上下、左右、前后各2小时 振幅0.3mm-p-p (10~57 Hz), 加速度19.6m/s ² (57~150Hz) (JIS C60068-2-6) | | | |
| | 360g±10% | | 430g±10% | |