

EWHS / EWH

声音报警喇叭

生産終了
Production end



绝缘橡胶电缆

105 分贝

32 频道

防护等级 IP65

集电极开路
可使用PLC驱动



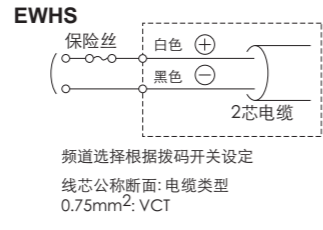
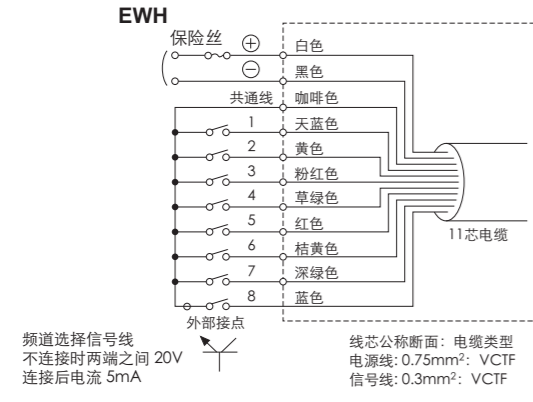
高音质大音量宽体喇叭，适用于各类嘈杂的工作环境
在户外使用也可以发出足够的音量

- 内藏32种旋律，铃声，可适用于多种嘈杂环境下或远距离的安全提示的应用。
- 旋律和铃声可使用8个频道的接点式控制，也可使用32频道的二进制。
- 内置音频芯片，可通过音量调节旋钮，在0到105分贝之间选择音量大小。
- 安装位置：室内-直立，倒置，侧面；室外-仅限直立。
- (请勿长时间将喇叭口朝上方放置，否则内部可能沉积灰尘影响音量大小)
- 使用不锈钢支架可调节多种安装方向。

可订制的特殊型号 (详细信息敬请咨询)

- 防护等级IP65产品。

接线图



型号	额定电压	保险丝
EWH-24/EWHS-24	12-24V	1A (防锈)
EWH-48/EWHS-48	48V	1A (普通)
EWH-100/EWHS-100	100V	1A (普通)
EWH-200/EWHS-200	200V	1A (普通)

输出频道的优先顺序 (EWH系列)
8(蓝色) > 7(深绿色) > 6(桔黄色) > 5(红色) > 4(草绿色) > 3(粉红色) > 2(黄色) > 1(天蓝色)
复数频道同时输入时，信号频道号码大的将被优先处理。
正负极电源线区分只针对EWH/EWHS系列DC12/24V，DC48V规格。

频道选择信号线
不连接时两端之间 20V
连接后电流 5mA

线芯公称断面：电缆类型
电源线：0.75mm²：VCTF
信号线：0.3mm²：VCTF

内藏32种旋律与铃声

4种不同的型号各自有32种不同的旋律与铃声供选择。

EWH/EWHS-A

间歇音 "B,B,B....."	急促音 "Pururu....."	连续音 "KanKanKan"	急促音 "Purara"
急促音 "Pi-PoPi-Po"	清脆铃声	连续音 "Piroro"	间歇音 "Pin,Pin,Pin"
连续音 "PururuKankan"	小旋律	铃声 "PinPan"	急促音 "Pi,Pi,PI"
致爱丽丝	少女的祈祷	小步舞曲	苏格兰民歌
伦敦大桥	Holdiria (瑞士民谣)	玛丽的小羊羔	迪斯尼童谣
华尔兹	勃拉姆斯匈牙利舞曲	亚维侬之桥	相信白日梦的人
钢琴曲孤挺花	莫扎特40号交响曲	安静的湖泊	我是一个音乐家
禁忌的游戏	喀秋莎	外公的老时钟	万福玛利亚

EWH/EWHS-D

间歇音 "B,B,B....."	急促音 "Pururu....."	连续音 "KanKanKan"	急促音 "Purara"
急促音 "Pi-PoPi-Po"	清脆铃声	连续音 "Piroro"	间歇音 "Pin,Pin,Pin"
Runner	Mamotte Agelai	铃声 "PinPan"	急促音 "Pi,PI,PI"
Oribiao Kikinagara	A September	Dayoubino Kaibito	Akino Kehai
冲浪天堂，滑雪天堂	Iro Hawaiioburendo	生日快乐	Hi Ho
我曾经工作在铁路上	美国童谣森林的小熊	Toys Go Cha Cha Cha	Konnako Irukana
摇篮曲	圣诞歌红鼻子鹿鲁道夫	She Wore a Yellow Ribbon	新年好
德克萨斯黄玫瑰	扬基曲	圣者进行曲	伦敦德里小调

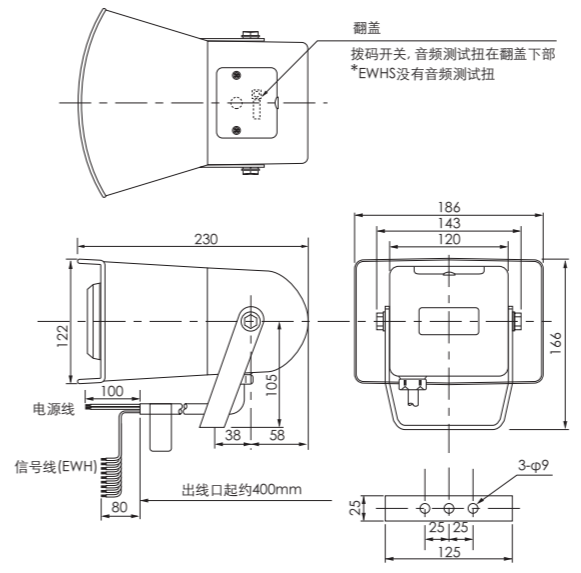
EWH/EWHS-C

间歇音 "B,B,B....."	急促音 "Pururu....."	连续音 "KanKanKan"	连续音 "KanKanKan"
急促音 "Pi-PoPi-Po"	清脆铃声	连续音 "Piroro"	间歇音 "Pin,Pin,Pin"
连续音 "PururuKankan"	小旋律	铃声 "PinPan"	急促音 "Pi,PI,PI"
嘉士伯英文广告曲	世界之巅	演奏者	奇妙的恩典
Amairano Kamino Otome	香榭丽舍大道	卡依	Rara Sanshain
宇宙战舰大和号	阿尔卑斯山的少女主题曲	不要认输	电影洛奇主题曲
电影世界末日主题曲	Yozorano Mukou	Aiwa Katsu	Haruyo Koi
Gattsudaze	樱桃丸子主题曲	Imasugu Kisu Mi	F1日本赛主题曲

EWH/EWHS-E

间歇音 "B,B,B....."	连续音 "PururuKankan"	急促音 "Didodo"	苏格兰民歌
急促音 "Pururu....."	小旋律	报警马达声	伦敦大桥
连续音 "KanKanKan"	铃声 "PinPan"	电话铃声1	玛丽的小羊羔
急促音 "Purara"	急促音 "Pi,PI,PI"	铃声 "Pilo"	迪斯尼儿歌
急促音 "Pi-PoPi-Po"	清脆铃声 "Piranron"	电话铃声2	钢琴曲孤挺花
清脆铃声	急促音 "Hi-Lo"	铃声 "Hi-Lo"	莫扎特40号交响曲
连续音 "Piroro"	蜂鸣	致爱丽丝	万福玛利亚
间歇音 "Pin,Pin,Pin"	急促音 "Piloalo"	G大调小步舞曲	外公的老时钟

尺寸图 (单位: mm)



测试按钮 (EWH系列)
音频测试扭在翻盖下部。音频测试扭可以在试运转时用于测试音量和其他功能。

如何选型

EWH-24A-J

型号	机身颜色
EWH: 8 频道/接点输入	J: 象牙白色
32 频道/二进制输入	Y: 黄色
EWHS: 1 频道	R: 红色
额定电压	内藏旋律与铃声组合
24: AC/DC 12/24V	A: A型
48: DC 48V	C: C型
100: AC 100V	D: D型
200: AC 200V	E: E型

EWH/EWHS 型

型号	额定电压	使用电压范围	功率	音量	外部接点容量	使用温度范围	辅助输入	频道数量	防护等级	重量
EWH	EWH-24	AC/DC 12/24V	DC 8V~28V AC/9V~35V	8W	最大 105dB	EWH: 大于 10mA	-20℃~+60℃ 湿度小于 85%	EWH: 无电压接点输入或二进制输入 EWHS: 电压接点输入	接点输入: 8 二进制输入: 32	1.2kg
	EWH-48	DC 48V	DC 35V~60V	10W						1.4kg
	EWH-100	AC 100V	AC 90V~132V	12W						1.2kg
	EWH-200	AC 200V	AC 180V~260V	13W						1.4kg
EWHS	EWHS-24	AC/DC 12/24V	DC 8V~28V / DC 9V~35V	8W	-			1	IP53 IP65*	1.2kg
	EWHS-48	DC 48V	DC 35V~60V	10W						1.4kg
	EWHS-100	AC 100V	AC 90V~132V	12W						
	EWHS-200	AC 200V	AC 180V~260V	13W						

*订购时需注明特殊型号FC005