

## 大型旋转报警灯

CE

白炽灯



直径 Ø186

双重反射镜

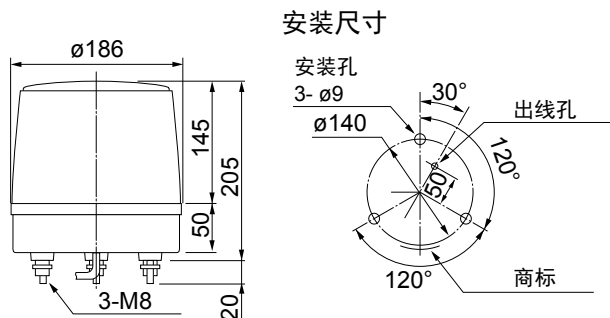
防护等级 IP23



轻巧的大型旋转报警灯，外壳采用全塑料材料，  
内部使用双面反射镜加强光折射能力

- 采用双面反射镜，最大范围提高光线扩散距离。
- 安装：室内-直立，倒置，倒下；室外-只能直立。
- 灯体采用AS树脂材料，灯罩采用PC（聚碳酸酯），坚固耐用抗老化。
- 采用小型马达，不仅省电且工作噪音小，配合以硅为材料的旋转动力传送带，保证低噪音运转且旋转功能经久耐用。
- 灯罩颜色：红色，黄色。

## 尺寸图 单位：mm



## KG 型

型号	额定电压	电流	每分钟旋转次数	灯泡	重量
KG-12	DC 12V	2.7A	180	12V35W	0.7kg
KG-24	DC 24V	1.2A		24V35W	
KG-100	AC 100V	0.32A		120V40W	0.9kg
KG-200	AC 200~240V	0.13A		240V30W	

灯泡…RP35 BA15S