

# LMS / LMS-U

多层信号灯

生产終了  
Production end

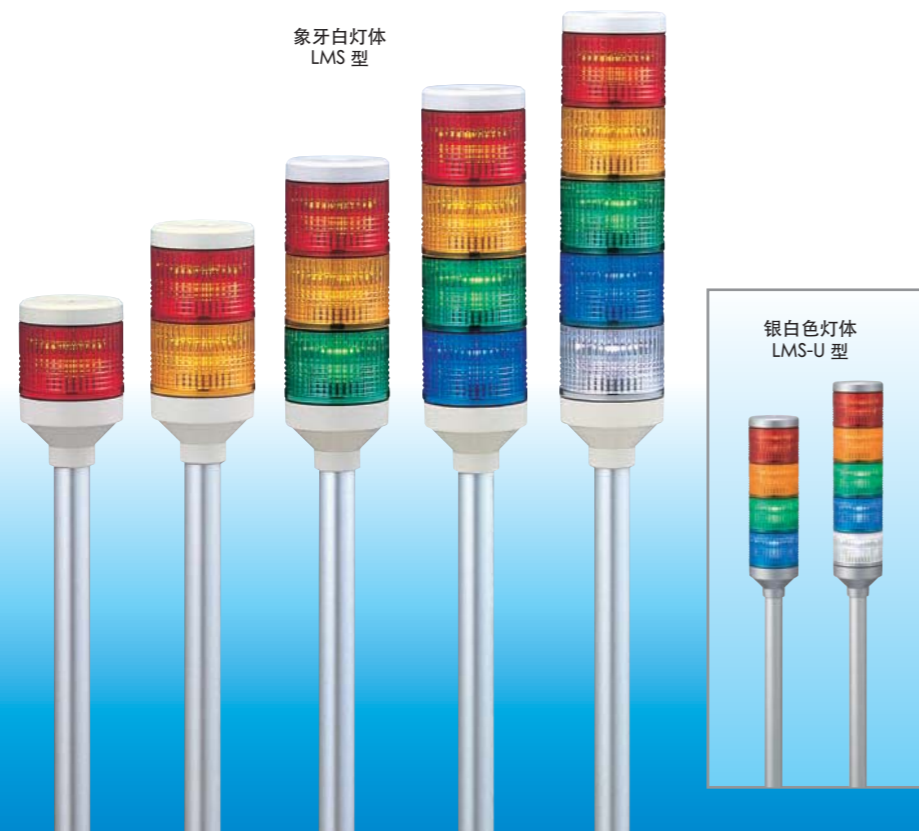


LED

直径 Ø60

防护等级 IP65

集电极开路  
可使用PLC驱动



象牙白灯体  
LMS型

银白色灯体  
LMS-U型



双反射构造



任何角度都具有  
高识别性

## 高效节能LED多层信号灯，性价比可以满足各种需要

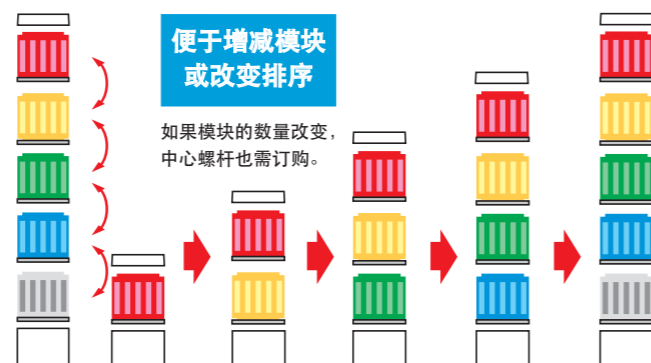
- 派特莱特有的混合棱镜切割灯罩，消除了可能存在的视觉盲点，大大提高了远距离的可视性能。
- 利用双反射镜构造加强LED光的传播，利用最少的LED产生鲜明的彩色识别效果。
- 安装：直接安装或者杆式安装，另配有各类安装支架可选件。
- 可自由组装的LED模块，即使安装后改变模块排列或增加模块也无需重新接线。
- 灯体由ABS树脂制成，耐热抗冲击。
- 灯罩由耐热抗冲击半透明的AS树脂制成。
- 颜色：红色，黄色，绿色，蓝色，白色。

### 可自由重组的LED模块

改变颜色顺序：即使安装后仍能很方便地增加或拆除五个颜色模块。  
注意：在信号灯中的同一颜色的LED模块通电后会同时发亮。

### 配线颜色 固定控制 同色的模块

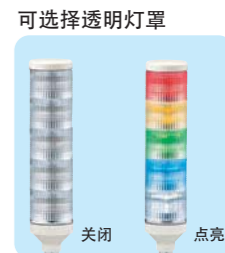
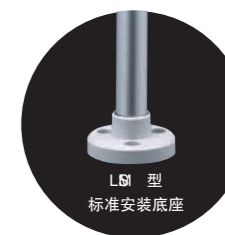
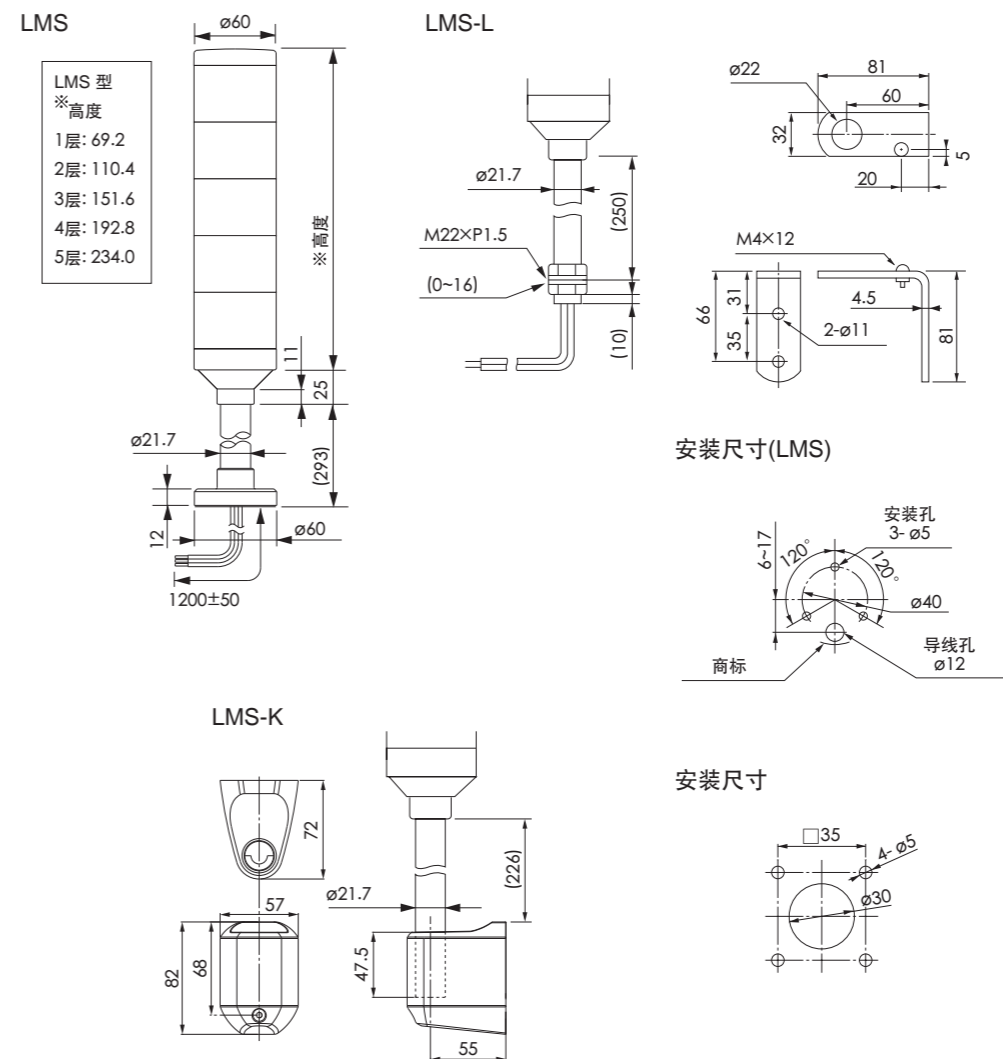
LED模块的颜色与导线的颜色相对应，无论其在哪一层。  
注意：增加LED模块时需要相应配件（包括固定螺丝，橡胶垫圈等）



### 便于增减模块 或改变排序

如果模块的数量改变，中心螺杆也需订购。

## 尺寸图 (单位: mm)



订购透明灯罩时在  
零件号码后面加上-Z。

## 接线图

详见160页的接线图表

## LMS 型

层数	型号	额定电压	功率	重量		
				LMS	LMS-L	LMS-K
1层	LMS-102	AC/DC 24V	1.2W	0.29kg	0.62kg	0.42kg
2层	LMS-202	AC/DC 24V	2.4W	0.34kg	0.67kg	0.47kg
3层	LMS-302	AC/DC 24V	2.8W	0.39kg	0.72kg	0.52kg
4层	LMS-402	AC/DC 24V	3.2W	0.44kg	0.72kg	0.57kg
5层	LMS-502	AC/DC 24V	3.6W	0.49kg	0.82kg	0.62kg

## 如何选型

### LMS-502UL-RYGBC-Z

层数 1~5  
信号颜色 R: 红色, Y: 黄色, G: 绿色, B: 蓝色, C: 白色, 自上而下  
灯罩颜色 无指定: 彩色灯罩, Z: 透明灯罩  
额定电压 02: AC/DC 24V  
灯体颜色 无指定: 象牙白色, U: 银白色  
安装 无指定: 杆式安装 (圆盘底座杆), K: 杆式安装 (带SZ-020), L: 安装支架 (带SZ-013)