

# NHL

## 网络监控信号灯

### Signal Tower

For Network & Security Solutions



点亮时

不亮时

生産終了  
Production end

80 分贝

LED

直径 Ø60



各种安装支架 适用于任何使用环境下安装



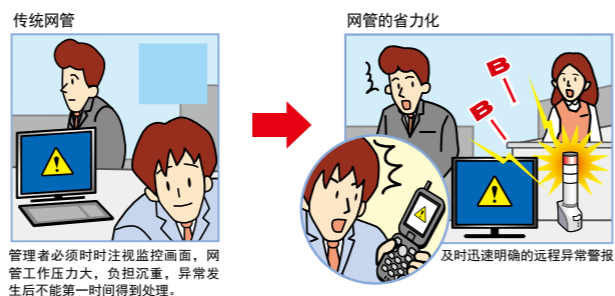
垂直安装  
(标准)

侧面安装  
(选购件)

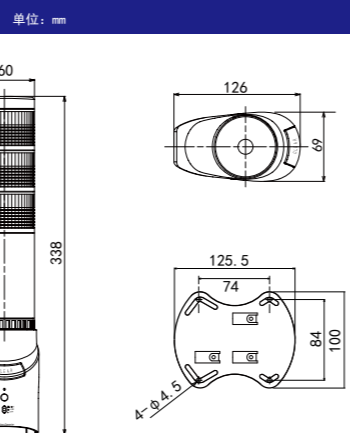
隔板安装  
(选购件)

### 当网络发生异常时，第一时间以警示警报或电邮等方式通知网络管理者

- 适用于HTTP · RSH · SMTP · SNMP · DHCP等各类网络协议。
- 可与各式NMS (网管监视检查系统) 配合使用。
- 可接受RSH命令，实现远程控制报警。
- 可接受SNMP SET命令，实现远程控制报警。
- 支持ICMP，最多可PING监视24个节点是否正常通信。
- 可在Web界面中对主体进行包括IP地址在内的通信设置。
- 拥有3种报警信号显示方式以及4种蜂鸣报警。



### 尺寸图



### NH 型

型号	NHL-3FB1-RYG
物理层	Ethernet 以太网 (基于IEEE802.3标准)
数据链路层	CSMA/CD
网络层	IP · ICMP · ARP
传输层	TCP · UDP
应用层	HTTP · SMTP · SNMP · RSH · TFTP · NTP · POP · DNS · SOCKET · DHCP
输入输出 (I/O)	10BASE-T/100BASE-TX (半双工传输)
重置按钮	安装于机座上，按后所有警报都将停止
自动故障检测	具备
层数	1~5层
颜色排列	可自由选择 (购买后也可更改)
颜色选择	灯罩为透明，可显示5种不同颜色
显示方式	点亮 · 闪烁 (每分钟60次) · 爆闪
音量	音量调整范围 70~80分贝 (1米处)
蜂鸣器	2种警音 (缓慢的短音，快速的短音)
配件	包含一个AC电源适配器与一个垂直安装用支架
主要规格	电源 模块电源AC/DC 24V; 电源适配器: AC 100-240V
重量 (不带电源插座)	800克

### 功能简介

#### PING 通信

最多可以监控24个IP地址的网络通信，到目标IP地址为止的线路异常或监控对象的IT设备无法做出回应时，信号灯即判断为异常，会以报警灯闪烁或蜂鸣器蜂鸣的方式进行报警。

可针对24个IP地址节点其中4个 (第21~24节点)，个别设置发送的周期，以及发送数量

#### 嵌入应用程序

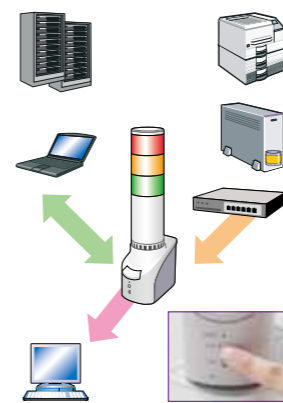
客户只要在自身的软件里植入发送信命令，即可使用该信号灯产品实现对相关软件的视觉听觉上报警及监控功能。

#### RSH

可使用常见网络协议RSH简单控制。协助网络管理软件或各种网络监视软件，以运行中的各种状态提示作为契机，通过信号灯的点亮、闪烁、蜂鸣来报警。

发生问题:  
执行命令 (红 / 黄 / 绿亮灯 蜂鸣器响)  
如何使用RSH实现 (例):  
rsh 192.168.10.1 -l root alert 111001

#### 可实现多种监视功能



#### SNMP v1 · v2c

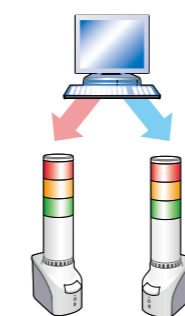
可作为SNMP管理器，从可联网使用的电子设备 (如不间断电源、复印机、路由器、以太网对应设备等) 上接收SNMP TRAP、将异常或网络故障，利用声光手段尽早通知相关网管人员。

- 可分辨至variable-bindings
- 可注册16组 (1组4个节点)

#### 运转测试

在没有网络条件时，可使用设备自带的测试按钮对信号灯的闪烁或蜂鸣器进行功能测试。

#### 支持多种通信命令



#### SOCKET 通信

##### 与派特莱其他产品共用通信协议

- 只需要 2 byte 的命令既可以控制
- \* 可兼容派特莱其他产品如PHN-3FBE1。
- \* 一部分功能可能会有制约。

问题发生: 执行命令 (红/黄/绿亮灯 蜂鸣器响) 与PHN兼容的命令为 0x57, 0x17

##### 可使用派特莱的PNS命令

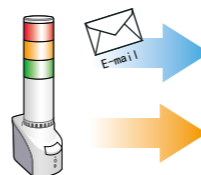
问题发生: 执行命令 (红/黄/绿亮灯 蜂鸣器响) 使用PHN命令时  
0x58, 0x58, 0x53, 0x00, 0x00, 0x06, 0x01, 0x01, 0x01, 0x00, 0x00, 0x01

#### 可设置各种报警功能

##### 最多可向8个地址发送邮件

可根据各种问题设置邮件的题目与内容。附带邮件认证功能，拥有卓越的安全性。

#### 发送邮件



#### SNMP v2c

##### 发送SNMP TRAP

最多可以向8处地址发送

#### 简单的设置与固件更新

在Web浏览器上可进行包括IP地址在内的各种设置。固件升级也可以通过远程控制来完成。



▲Web设置画面

#### 支持DHCP (动态主机配置协议)

对应DHCP客户端服务功能，设备可不用设定IP地址，通过DHCP主机自动分配IP。

#### PNS-Manager (设置软件)

PNS Manager作为NH系列专用设定软件，可在同一网络上，同时确认及更改多台信号灯设备的设置。



▲设置画面

对应操作系统OS Windows XP/Vista/7  
网络环境 10BASE-T/100BASE-TX UDP用户数据包协议在运转中  
软件 NET Framework3.5以上  
对应产品 NHL/NHP/NHS

Available on the App Store

无论何时何地  
控制，管理  
网络信号灯更加随心所欲



新型网络监控信号灯  
NHL, NHP, NHS 专用客户端

免费

下载“SignalTower app”客户端，可以实现网络信号灯 (NHS · NHP · NHL) 远程控制和操作。另外通过 NHL · NHP · NHS 和 SignalTower app 的组合使用，可以将本产品用来当做演讲计时器。

支持语言: 英语, 日语

Apple, Apple 和所有标志为美国以及其他国家登录的Apple Inc. 专属商标。  
iPhone, iPad, iPod, Multi-Touch 为Apple Inc. 的商标。  
App Store为Apple Inc. 的服务器端。