

RES-A 防爆旋转报警灯

TIIS Exd II B + H2T6

遵循IEC国际规格设计的小型防爆旋转报警灯

- 外罩直径 ϕ 224mm
- 科学的抛物线形反射镜设计：对于从远处更高的可视性。
- 安装：室内一直立，倒置，侧面安装；室外 - 只能直立安装。
- 灯体材质：抗腐蚀铝合金主体，加以银白色涂装处理。
- 灯罩材质：透明强化玻璃外壳，内置抗老化变色丙烯酸树脂灯罩。
- 灯罩颜色：红色，黄色，绿色，蓝色。
- 防护等级：IP66。



选购件

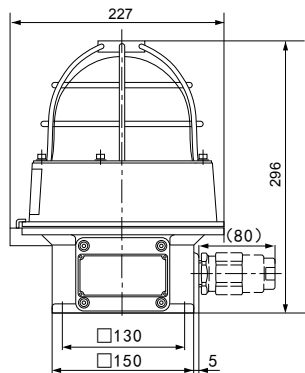
使用电缆配线安装方式时
推荐使用派特莱原装接口

电缆直径	ϕ 7.4~ ϕ 12	ϕ 12~ ϕ 16
选购件型号	A28220003	A28220002

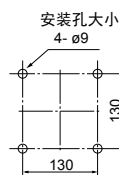


※ TIIS 是一个非政府，非营利性和自我维持的组织，成立于 1965 年，在日本作为一个法人成立。由卫生部，劳动部门确认，目标以减少工业意外，促进日本工业以及工业技术的发展。

■ 尺寸图 (单位: mm)



安装尺寸图



■ 规格

型号	额定电压	电流	每分钟闪烁次数	灯泡	编号	重量
◎ RES-12A	12V DC	0.9A	170	12V10W	9	6.5kg
◎ RES-24A	24V DC	0.5A		24V10W	10	
◎ RES-48A	48V DC	0.3A	150	48V10W	11	
RES-100A	100~110V AC	0.1A	170	12V5W	12	
◎ RES-120A	115~120V AC					
RES-220A	200~220V AC	0.05A				
◎ RES-240A	230~240V AC					

灯泡:G18 BA15S

◎: 特殊型号

