



LED

直径  $\varnothing 162$ 

防护等级 IP23



### 全树脂材质中型LED报警灯 结构坚固经久耐用，特有夜间模式可视性强

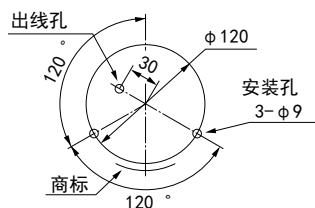
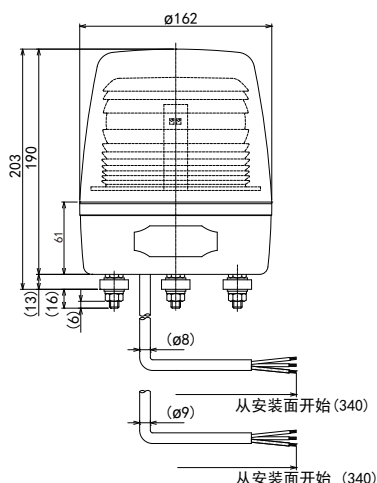
- 产品采用全树脂材质，不锈钢安装螺丝，最大限度提高了抗振强度，适合各种环境下的使用。
- 新增输入自动减光功能，可以避免强光带来的目眩，保护视觉
- 产品取得CE认证。
- 安装场所：室内，室外
- 安装方向：直立，倒置，倒下  
(在潮湿环境中只限直立安装)
- 可选择颜色：红色，黄色，绿色，蓝色。

### XPE 型

型号	额定电压	电流	每分钟旋转次数	防振指数
XPE-12	12V DC	0.50A	110 ± 10/次	45m/s <sup>2</sup>
XPE-24	24V DC	0.23A		
XPE-M2	100V/200V/ 230VAC (50/60Hz)	0.12A		20m/s <sup>2</sup>

### 尺寸图

单位：mm



	导线面积	线种	线长
XP-12/24	0.5mm <sup>2</sup>	AV	300
XP-100	0.75mm <sup>2</sup>	ACT	310
XP-220	0.75mm <sup>2</sup>	ACT	340