

多层信号灯

生産終了
Production end



使用说明书 产品系列名称：LHE

非常感谢您使用本公司产品，请务必在阅读并理解本说明书的基础上正确使用。请妥善保管本说明书以备维修保养时随时查用。如有任何不明之处请与本说明书末尾记载的派特莱各地分公司或办事处联系，派特莱将竭诚为您服务。


安全上的注意事项


如果不正确使用本产品有可能会引起对人体的伤害或对财产造成损失，因此以下内容将对操作时务必遵守的事宜进行说明。

■不遵守下述内容所造成的伤害或损失，按严重程度可以大致分为以下两种。

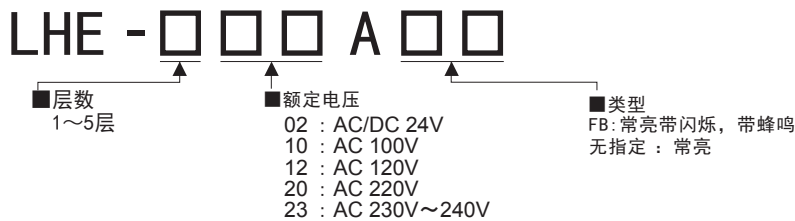
 警告	该栏所记述的为有可能造成死亡事故或重大人体伤害的内容。
 注意	该栏所记述的为有可能造成轻度、中度伤害或财产损失的内容。

1. 为了安全使用请务必遵守的事项

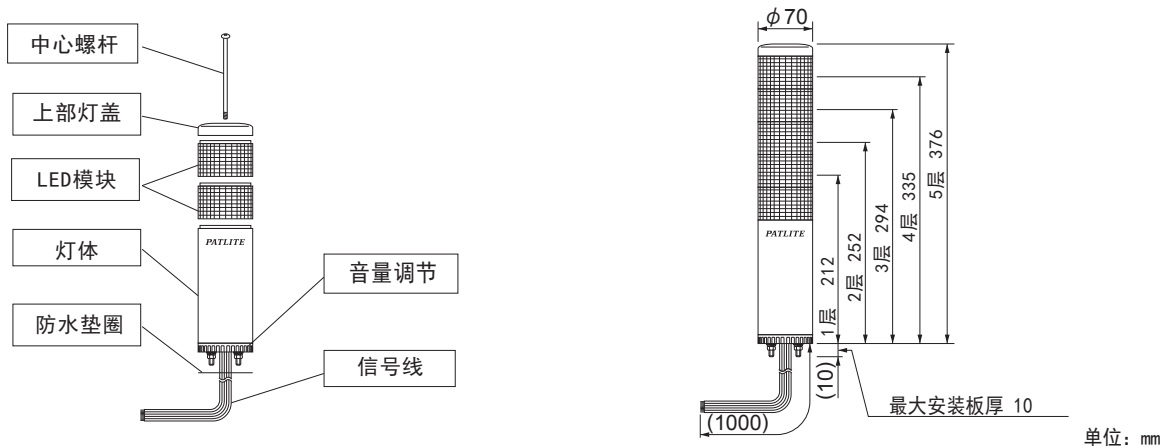
 警告	<ul style="list-style-type: none"> ●接线时请务必切断电源。因短路有可能引起内部电路的损坏或触电危险。 ●在进行维修保养如更换LED模块等作业时，为了防止触电请务必切断电源。 ●不可在没有装LED模块或上部灯盖或者一部分外壳破损的情况下使用本产品，非常有可能引起触电的危险。 ●请让具备电气知识的专业人员进行安装调试，不正常的安装有可能引起触电、火灾或掉落事故。 ●将本产品应用于安全防护与提示等重要场合时，请务必进行日常的检查与保养。为了以防万一，可与其他安全提示装置并用。 ●将本产品安装于机械设备上时，不可以本产品为力量支点攀爬机械；打开机械设备的翻盖，不可以本产品支撑翻盖；不恰当的使用会导致产品的损坏或掉落，引起不必要的风险。
---	---

 注意	<ul style="list-style-type: none"> ●进行LED模块等零部件的维修更换时，请务必使用原装零部件。 ●如“接线举例”所示，建议在连接保险丝后再连接电源。 ●不可和其他类似的产品模块进行更换，有可能因此造成故障。
---	--

2. 型号各部分字母数字的意义



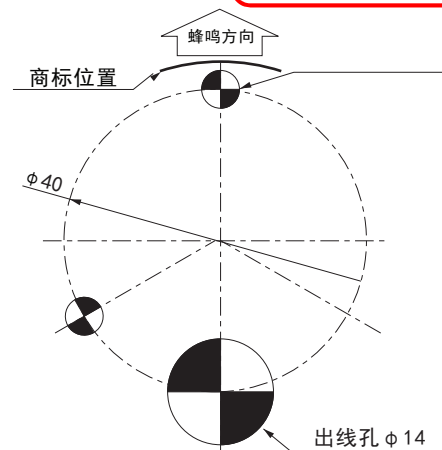
3. 产品各部分结构名称与尺寸



4. 安装方法

[安装方法]

- 使用打孔机在安装面上打孔。(请参照右图)
- 使用固定螺丝固定产品。
- 请尽可能把产品正方向安装在振动小并且结实的安装面上。
- FB (常亮·闪烁·蜂鸣) 类型的产品, 由于安装方向会使发出的音量产生变化。请在安装前确认产品的安装方向。



⚠ 注意

- 本产品只适用于室内使用。(禁止在室外使用)
- 请不要横向, 逆向安装本产品。
- 请确保直流电压, 交流电压以及电压值之后使用本产品。
- LED模块拆下后禁止使用本产品。
- LED模块, 灯体有污迹时, 使用柔软的布沾水后擦拭。(禁止使用天拿水·挥发油·汽油·油性液体进行擦拭。)
- 安装时请不要用力旋转上部灯盖以及LED模块。
- 摘除本产品时, 请不要取下防水胶圈。这样会降低防水效果。
- 本产品的安装部含有一个厚度约1mm的防水胶圈、当安装面上凹凸明显, 不能发挥防水功效时, 请在本产品与安装面的缝隙之间增加防水贴纸。

※当您违反了以上的注意事项或者因天灾使产品发生故障时, 我们不能对于产品质量做任何保证。另外、请不要使用本说明书记载以外的使用方法。

安装时用开孔纸垫的使用方法

1. 首先确认产品安装孔的位置。
 2. 用胶带等物品将固定在安装面上。
 3. 在安装面上用打孔器打上印记。
 4. 使用打孔机在安装面上打孔。
- ※请确定好商标的位置以及电线走向后加工安装孔。

5. 接线方式

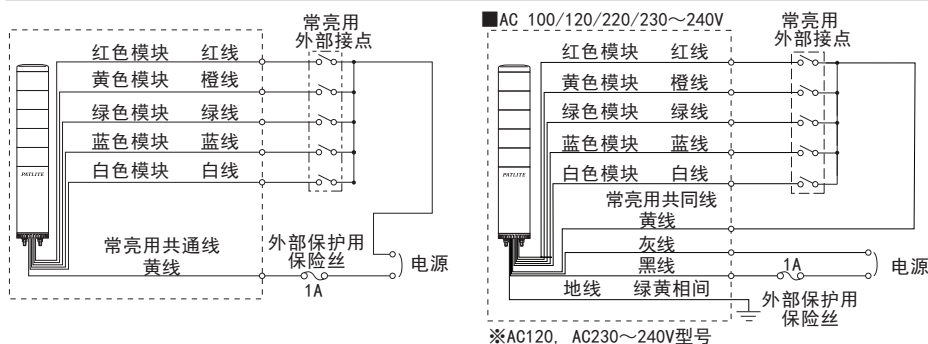
[接线方式]

(※印表示符合UL规格所必须的条件。)

- 请参照接线例来进行接线。
- 5层以内的接线可根据举例中的的说明, 增减外部接点进行接线。
- 使用复数的同色LED模块时, 因要使用一根信号线点亮所有同色模块, 选择的接点容量应为“同色模块数量×每层接点的容量”。
- ※推荐在连接外部接点时, 在离电源305mm的距离以内接外部接点保护用保险丝。
- 接线完毕后, 请对剩余导线用绝缘胶布进行绝缘包裹处理。
- 连接电源请务必使用“测试等级2的电源”(24V型号)。
- ※另外, 请使用符合UL标准认证的产品保险丝座, 并请确认您使用的保险丝符合产品的规格。
- ※使用AC120, 230~240V电压时, 请务必连接绿色和黄色的地线。
- AC100, 220电压时没有地线。
- 同时连接多台产品使用或采用其他特殊的使用方式时, 如有不明, 敬请与各地派特莱分公司联系。

1. 接线举例

LHE-□□□A型

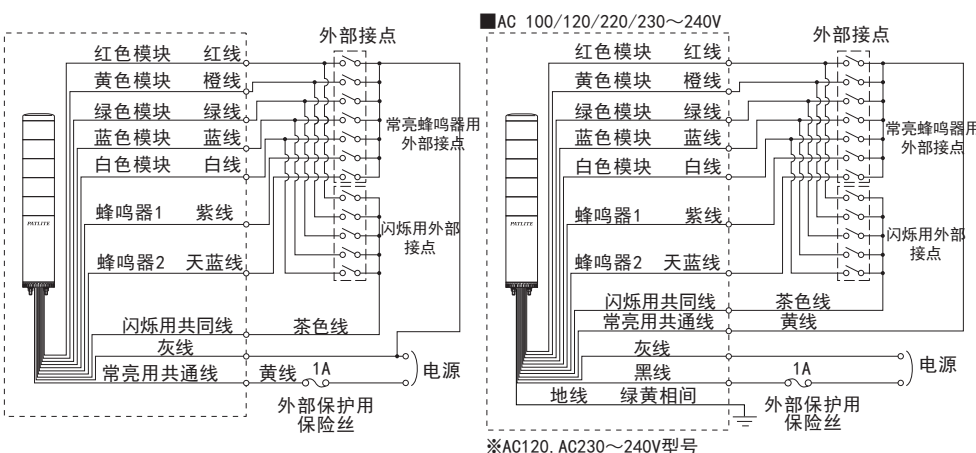


【信号线颜色的意义】

LED模块颜色	对应的信号线颜色
红色	红色信号线
黄色	黄色信号线
绿色	绿色信号线
蓝色	黄色信号线
白色	白色信号线

※5种颜色的信号线从灯体底部取出, 对应相应颜色的LED模块, 与所在层数无关。

LHE-□□□AFB型



蜂鸣器	对应的信号线颜色
无	—
蜂鸣器1: B·B·...	紫色信号线
蜂鸣器2: B-B·...	天蓝色信号线

※无蜂鸣器时没有所对应的信号线。

【外部接点保护用保险丝】

电压	保险丝额定电流
全部电压规格	250V 1A

※使用的保险丝须为所安装的机械设备指定规格的产品。(例如: Class J以上)

外部接点容量

电压规格		AC/DC 24V	AC 100V	AC 120V	AC 220V	AC 230~240V
LED模块 (1层)	信号线电流	红·黄: 50mA 绿·蓝·白: 40mA				
	接点容量	$I_s \geq 100\text{mA}$, $V_s \geq 35\text{V DC}$				
蜂鸣器	信号线电流	40mA				
	峰值电流	250mA				
	接点容量	$I_s \geq 300\text{mA}$, $V_s \geq 35\text{V DC}$				
电源	额定电流	360mA	100mA	50mA		
	接点容量	$I_s \geq 500\text{mA}$ $V_s \geq 35\text{V DC}$	$I_s \geq 150\text{mA}$ $V_s \geq 125\text{V AC}$	$I_s \geq 100\text{mA}$ $V_s \geq 250\text{V AC}$		

※ I_s : 电流容量、 V_s : 耐电压

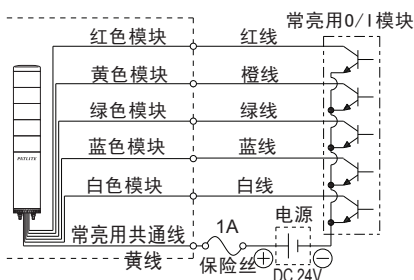
△ 注意

- 接线时请务必切断电源。因短路有可能引起内部电路的损坏或触电危险。
- 接线时不要勉强拉动信号线，或勉强将信号线塞入灯体以内。
- 如接线举例中所示，推荐您在接线时在电源上加装保险丝，这样可以避免接线错误等引起的电源损坏。
- 接线错误可能引起产品的损坏，在使用前请严格参照接线图的指示。
- 请不要在茶色线上加以电压，否则会导致内部电路的损坏。(FB型)
- 请不要将黄色线和茶色线连接在一起，否则会导致内部电路的损坏。
- 同一层上的常亮与闪烁的外部接点如果同时打开，可能会引起那一层以外的其他层的模块发亮，因此请不要使接点同时打开，要将常亮与闪烁分开交替使用。
- 使用闪烁型或2种蜂鸣声，并且连接多台信号灯时，请分别使用各自独立的外部接点。
- 2种蜂鸣声都被用到的情况下，请将信号灯部分与蜂鸣器部分的外部接点分开，分别使用各自独立的外部接点。

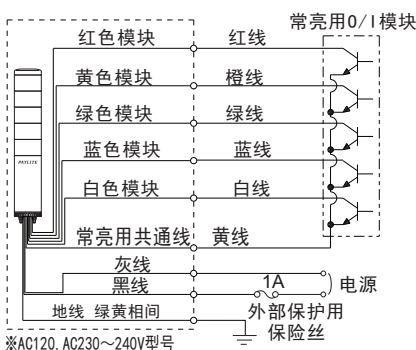
2. NPN(PNP)三极管

[常亮型]

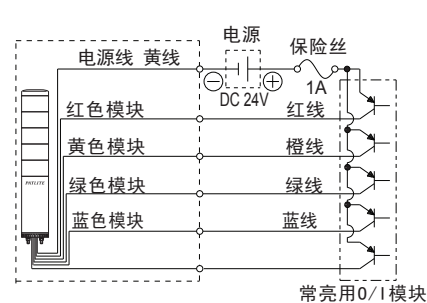
NPN三极管 24V



NPN三极管 100/120/220/230~240V

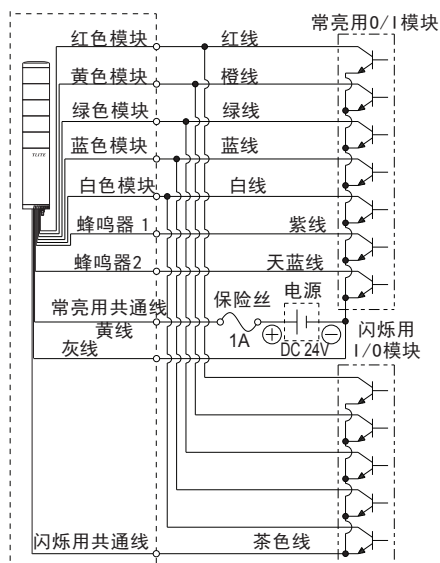


PNP三极管 24V

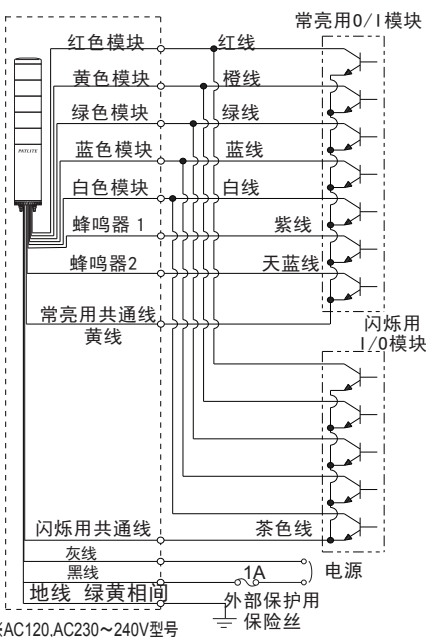


[常亮·闪烁·蜂鸣器型] ※常亮·闪烁型分别需要I/O模块。

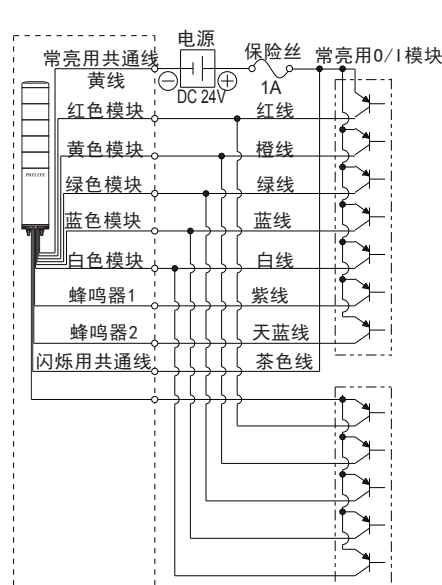
NPN三极管 24V



NPN三极管 100/120/220/230~240V



PNP三极管 24V



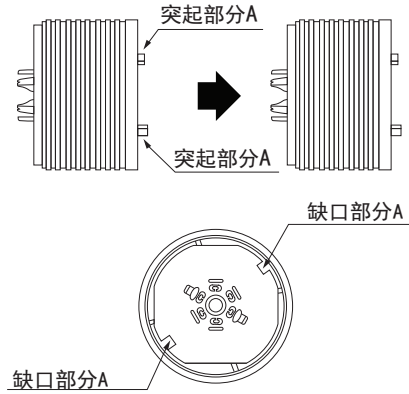
型号	三极管 (NPN或PNP)	耐电压	$V_c \geq 35\text{V}$
电源容量	$I_c \geq 100\text{mA}$ (模块) $I_c \geq 300\text{mA}$ (蜂鸣器)	漏电流	$I_L \leq 0.1\text{mA}$

6. 模块重组方法

- 请您在更换时务必切断电源。
- 将中心螺杆松开后才可取下上部灯盖。
- 拼装模块需对合中心的突起部分（A）与缺口部分（A）。
- 增加或减少模块时，中心螺杆以及相应配件需要更换。

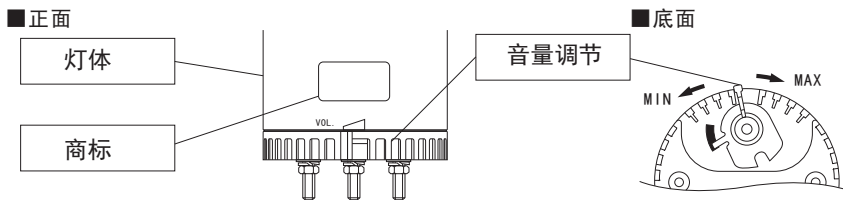
注意

- 用手强行摆弄模块，会导致产品的破坏。
- 将中心螺杆松开后，模块以及上部灯盖会有脱落的危险，请十分注意。
- 禁止用手拧转LED，会导致产品破坏。



7. 音量調節方法

- 左右拨动音量调节钮可调节音量大小。
(请参考“3. 产品各部分结构名称与尺寸”)
- 音量调节钮位于产品正面时，音量最大。



注意

- 不可以用力反复拨动音量调节按钮，频繁勉强使用有可能导致产品损坏。

8. 使用CE认证规格时的注意事项

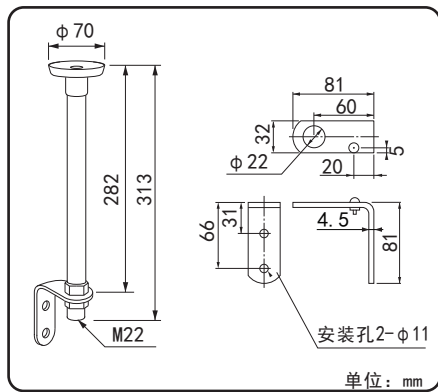
- 使用的保险丝须有IEC127认证。
- 杆式安装、以及从灯体内部有信号线露出的时候请对信号线用绝缘胶管进行绝缘包裹处理。

9. 规格

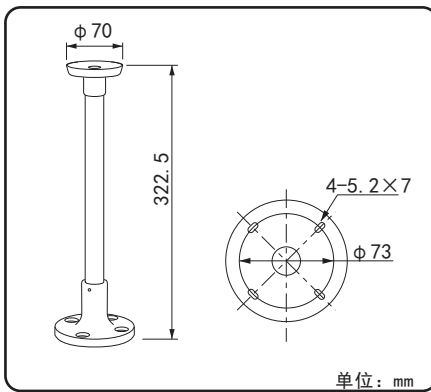
层数	类型	UL 认证标志	额定电压	功率	重量	
1层	-102A (FB)	LHE-02A (FB)	AC/DC 24V	24V 红·黄: 1.2W 绿·蓝·白: 1.0W 蜂鸣: 1.0W 100, 120, 220, 230~240V 红·黄: 1.7W 绿·蓝·白: 1.5W 蜂鸣: 1.4W 待机功率: 1.7W	0.4kg	带蜂鸣器 闪烁次数 60回/分 音量 70~90分贝 (在一米处) 电源线 (100, 220V规格) UL1430 / AWG20 (120, 230~240V规格) UL1015 / AWG18 信号线 UL1430 / AWG20 地线 绿黄相间 UL1015 / AWG18
	-110A (FB)	×	AC 100V		0.65kg	
	-112A (FB)	LHE-12A (FB)	AC 120V			
	-120A (FB)	×	AC 220V			
	-123A (FB)	LHE-23A (FB)	AC 230~240V			
-202A (FB)	LHE-02A (FB)	AC/DC 24V	0.45kg			
2层	-210A (FB)	×	AC 100V		0.7kg	
	-212A (FB)	LHE-12A (FB)	AC 120V			
	-220A (FB)	×	AC 220V			
	-223A (FB)	LHE-23A (FB)	AC 230~240V			
	-302A (FB)	LHE-02A (FB)	AC/DC 24V			
3层	-310A (FB)	×	AC 100V		0.75kg	
	-312A (FB)	LHE-12A (FB)	AC 120V			
	-320A (FB)	×	AC 220V			
	-323A (FB)	LHE-23A (FB)	AC 230~240V			
	-402A (FB)	LHE-02A (FB)	AC/DC 24V	0.55kg		
4层	-410A (FB)	×	AC 100V	0.8kg		
	-412A (FB)	LHE-12A (FB)	AC 120V			
	-420A (FB)	×	AC 220V			
	-423A (FB)	LHE-23A (FB)	AC 230~240V			
	-502A (FB)	LHE-02A (FB)	AC/DC 24V		0.6kg	
5层	-510A (FB)	×	AC 100V	0.85kg		
	-512A (FB)	LHE-12A (FB)	AC 120V			
	-520A (FB)	×	AC 220V			
	-523A (FB)	LHE-23A (FB)	AC 230~240V			

10. 选购件

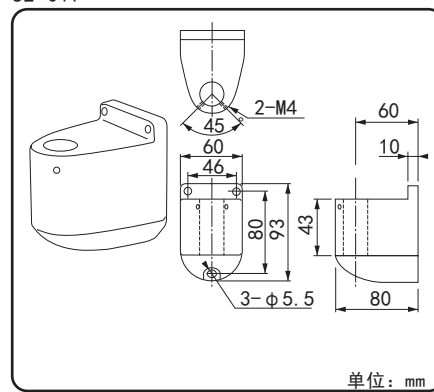
安装杆
SZ-50L



SZ-50T



安装支架
SZ-017



注意

- 违反本说明书记载的各项警告以及注意事项而发生的各类事故及 损害，本公司将不承担任何责任，敬请谅解。
- 因产品改进，尺寸、规格以及构造在未经通知的情况下有可能更改，敬请谅解。